

تأثیر نابرابری‌های اجتماعی در کیفیت فضای سبز. نمونه موردی: شهر کاشان^۱

الناز تدین^۱، دکتر محسن شاطریان^{۲*}، دکتر رسول حیدری سورشجانی^۳

^۱ دانشجوی کارشناسی‌ارشد جغرافیا و برنامه ریزی شهری، دانشکده منابع طبیعی و علوم زمین، دانشگاه کاشان
^۲ آستاد گروه جغرافیا و اکوتوریسم، دانشکده منابع طبیعی و علوم زمین، دانشگاه کاشان
^۳ آستادیار گروه جغرافیا و اکوتوریسم، دانشکده منابع طبیعی و علوم زمین، دانشگاه کاشان
تاریخ دریافت: ۹۷/۱۲/۲۷؛ تاریخ پذیرش: ۹۸/۳/۵

چکیده

فضای سبز شهری یکی از مهم‌ترین کاربری‌های خدماتی و یکی از شاخص‌های توسعه‌یافتگی جوامع محسوب می‌شود و در توسعه پایدار شهری اهمیت بالایی دارد. برخورداری از این کاربری مهم شهری تحت تأثیر نابرابری‌های اجتماعی قرار می‌گیرد که در حال حاضر یکی از مشکلات اساسی برای شهرهای امروزی به حساب می‌آید. در این میان آنچه مهم است، کیفیت فضاهای سبز و تأسیسات و خدمات ارائه شده در آن‌ها است. در این پژوهش رابطه بین سطح اجتماعی شهروندان و کیفیت فضای سبز در شهر کاشان مورد بررسی قرار گرفته است. روش پژوهش توصیفی-تحلیلی است و گردآوری اطلاعات به صورت میدانی صورت گرفته است. جامعه آماری تحقیق را کلیه ساکنان شهر کاشان یعنی ۳۰۴۴۸۷ نفر تشکیل می‌دهند و حجم نمونه با استفاده از نرم‌افزار Sample Power ۲۰۰ پرسش‌نامه محاسبه شد. برای تجزیه و تحلیل توصیفی و استنباطی داده‌ها از آزمون‌های آماری T-Test و Anova در نرم‌افزار Spss و جهت تبیین و مدل‌سازی تأثیر نابرابری‌های اجتماعی در کیفیت فضای سبز از مدل‌سازی معادلات ساختاری در نرم‌افزار Amos استفاده گردید. نتایج حاصل از آزمون T بیانگر کیفیت نامناسب فضای سبز در پارک‌های شهر کاشان است؛ همچنین نتایج آزمون Anova نشان داد که بین شاخص‌های کیفیت فضای سبز در مناطق مختلف شهر کاشان به لحاظ آماری تفاوت میانگین وجود دارد. تحلیل یافته‌های منتج از مدل‌سازی معادلات ساختاری نیز بیانگر این مطلب است که بین وضعیت اجتماعی مناطق و کیفیت فضای سبز در شهر کاشان رابطه معناداری وجود دارد، همچنین در بین متغیرهای مربوط به شاخص کیفیت فضای سبز عامل منظر، بیشترین بار عاملی را با ۰/۹۸ به خود اختصاص داده است.

واژه‌های کلیدی: نابرابری اجتماعی، پارک‌ها و فضای سبز، مبلمان فضای سبز شهری، منظر فضای سبز شهری، شهر کاشان، مدل‌سازی معادلات ساختاری

بیان مسئله

تقاضا در جامعه است که به‌طور سیستماتیک، از طریق فرایندهای اجتماعی به‌طور نابرابر در میان جمعیت توزیع شده‌اند (Dickard, 2012: 19). تعادل فضایی در توزیع مراکز خدماتی در شهر و دستیابی به آن، مقدمات توسعه پایدار شهری را فراهم می‌آورد و نابسامانی در توزیع منطقه‌ای و محلی باعث دوری مناطق و محلات از عدالت اجتماعی می‌شود (یغفوری و کاشفی‌دوست، ۱۳۹۴: ۵۶). با افزایش جمعیت و توسعه و گسترش شهرنشینی انسان به تدریج از طبیعت دور شده و تراکم بیش از حد جمعیت و

با وجود گسترش نابرابری‌های شهری و منطقه‌ای، مفهوم نابرابری کمتر مورد توجه نظریه‌پردازان اقتصاد منطقه‌ای، برنامه‌ریزی شهری و منطقه‌ای و جزء آن، قرار گرفته است (Dupont, 2007: 193-194). امروزه نابرابری‌های اقتصادی و اجتماعی پدیده‌ای فراگیر و در حال گسترش است (Less, 2010: 21). منظور از نابرابری اجتماعی، تفاوت در دسترسی به منابع مورد

*نویسنده مسئول: shaterian@kashanu.ac.ir

۱. این مقاله برگرفته از پایان‌نامه کارشناسی‌ارشد است

دخالت در محیط طبیعی و ایجاد محیط‌های انسان‌ساخت، نیازهای زیست‌محیطی، جسمی و روحی انسان را بیشتر بروز داده است. برای رفع این نیاز انسان شهرنشین اقدام به ایجاد باغ و فضای سبز مصنوعی در داخل شهرها کرده است که خود بخشی از سیمای شهر را تشکیل می‌دهد (سجادیان و همکاران، ۱۳۹۴: ۱۵۶). پارک‌های شهری به عنوان جزئی اساسی، از بافت شهرها و نیز بخش مهمی از خدمات شهری مورد نیاز جامعه شهری، ضرورت یافته است و باید از نظر کمی و کیفی، متناسب با حجم فیزیکی شهر (ساختمان‌ها، خیابان‌ها و جاده‌ها) و نیازهای جامعه (از لحاظ روانی، گذران اوقات فراغت و بهداشتی)، با توجه به شرایط اکولوژیک شهر و روند گسترش آتی آن توسعه یابد، تا بتواند به عنوان فضاهای سبز فعال، بازدهی مورد نیاز را به صورت مستمر داشته باشد (آهنگری و همکاران، ۱۳۹۲: ۸).

وجود نابرابری در توزیع خدمات و امکانات در محله‌های مختلف یک شهر پدیده‌ای جدید در هیچ‌یک از شهرهای جهان نیست. این نابرابری و عدم تعادل در شهرها یک امری طبیعی است و از بین بردن آن اگر اغراق نباشد، غیرممکن است؛ ولی می‌توان آن را به حداقل ممکن رساند (موسوی، ۱۳۹۰: ۱۷۷-۱۷۸).

تحقیقات نشان داده است که هنوز دسترسی نابرابر به فضاهای سبز در کشورهای مختلف مانند ایالات متحده و چین وجود دارد، به طور کلی محلات ثروتمند از کیفیت و دسترسی بهتری برخوردار هستند. اندازه، قابلیت دسترسی و کیفیت فضای سبز شهری ممکن است بر روی استفاده از آن تأثیر بگذارد (Nilsson, 2018: 1). اما مهم این است که در نظر داشته باشیم که فقط وجود فضای سبز، استفاده از آن را تضمین نمی‌کند؛ دسترسی به فضای سبز نه تنها به نزدیکی جغرافیایی یا قابلیت دسترسی (یعنی وجود فضای سبز در فاصله معقول از خانه) بلکه به کیفیت فضای سبز (یعنی وجود و کیفیت امکانات و تسهیلات) نیز بستگی دارد (Zhang and et al., 2017: 528). این دو بُعد باید در هنگام اندازه‌گیری نابرابری‌های اجتماعی-اقتصادی در فضای سبز در نظر گرفته شود

(Engelberg et al., 2016: 2). یکی از مهم‌ترین پیامدهای رشد شتابان شهرنشینی و توسعه فیزیکی شهرهای ایران در دهه‌های اخیر از هم پاشیدگی نظام توزیع خدمات شهری بوده که این امر زمینه‌ساز نابرابری اجتماعی شهروندان در برخورداری از خدمات شهری شده است (Hataminejad, 2008: 8). توجه به فضاهای سبز شهری در کشور ما نیز از دهه ۳۰ هجری شمسی با احداث (باغ ملی) در تهران و سپس تبدیل آن به (پارک شهر) آغاز شد و بدین ترتیب گسترش شهرها در دهه‌های اخیر نیاز به برنامه‌ریزی برای احداث این فضاها را ضرورت بخشید (محممدی و همکاران، ۱۳۸۶: ۹۶). در همین راستا، یکی از مسائل شهر کاشان، توزیع ناهماهنگ فضای سبز در مناطق مختلف این شهر است. در برخی از مناطق این شهر، نیاز به فضاهای تفریحی و فضای سبز و رعایت نسبت سرانه پارک‌ها توجهی نشده است؛ به طوری که آسایش و امنیت روحی و روانی افراد ساکن در این شهر را بر هم زده است. به همین سبب دانستن کمیت و کیفیت این فضاها در هر منطقه می‌تواند نقش مؤثری را در برنامه‌ریزی شهری ایفا کند (زیاری و همکاران، ۱۳۹۳: ۱۳۷). عملاً کیفیت و عملکرد فضاهای سبز موجود در سطح شهرها از کیفیت و عملکرد مناسبی برخوردار نبوده و در بسیاری از موارد برحسب اجبار به این کاربری اختصاص یافته اند که می‌توان به فضاهای سبز لاین وسط و حاشیه بلوارها، فضاهای سبز میدان‌ها، حاشیه خیابان‌ها و... اشاره کرد (غفاری گیلانده و همکاران، ۱۳۹۹: ۱۵۰). در شهر کاشان نابرابری‌های اجتماعی به طور مشهودی مشاهده می‌شود به گونه‌ای که فاصله طبقات اجتماعی محلات مجزایی را شکل داده که این محلات در بافت‌های فرسوده و حاشیه شهر پراکنده شده‌اند. وجود نابرابری اجتماعی در این محلات و مناطق شهری باعث گردیده که مدیریت شهری نیز به طور تبعیض‌آمیزی به توزیع خدمات شهری در سطح شهر کاشان بپردازد. یکی از خدمات شهری، فضای سبز شهری است که به نظر می‌رسد علاوه بر کمبود این کاربری، به طور نابرابرانه و ناعادلانه کیفیت فضای سبز نیز هماهنگ با نابرابری

نرم‌افزار Gis و رگرسیون مدل خطی تأثیر تفاوت‌های اجتماعی-اقتصادی و قومی-نژادی در کیفیت پارک‌ها، همچنین اختلاف در دسترسی و کیفیت امکانات و تجهیزات در پارک‌ها را مورد مطالعه قرار داده‌اند. نتایج حاکی از آن است که ارتباط الگوهای قومی-نژادی محله و درآمد با کیفیت پارک‌ها بین مناطق مختلف متفاوت است. این یافته‌ها بر ضرورت کشف عوامل دیگر مانند: سیاست‌های محلی، دخالت شهروندان در تصمیم‌گیری درباره پارک‌ها، بودجه و سرمایه‌گذاری پارک‌ها، منابع بودجه و اولویت‌های پارک تأکید دارند که ممکن است کیفیت پارک‌ها را تغییر دهد. استسنس^۵ و همکاران (۲۰۱۷)، در تحقیقی با بهره‌گیری از نرم‌افزار Gis و ابزار پرسش‌نامه به ارزیابی دسترسی و کیفیت فضای سبز شهری در بروکسل^۶ پرداخته‌اند. نتایج نشان داد در قسمت‌های مرکزی منطقه، کیفیت و دسترسی به فضای سبز در حد پایین و در قسمت‌های حاشیه‌ای، کیفیت و دسترسی در حد بالایی است. این باعث می‌شود که تقریباً دو سوم جمعیت دسترسی به فضاهای سبز با کیفیت بالا داشته باشند. ژانگ^۷ و همکاران (۲۰۱۷)، در پژوهشی با روش توصیفی-تحلیلی و با استفاده از نرم‌افزار Spss به بررسی رابطه بین کیفیت و تأثیرات مطلوب فضای سبز با قابلیت دسترسی و استفاده از آن پرداخته‌اند. حجم نمونه ۲۲۳ نفر از ساکنان یکی از شهرهای هلند است. نتایج بیانگر آن است که ساکنان محله‌هایی که فضای سبز در دسترس و قابل استفاده بیشتری دارند، بیشتر با همسایگان خود رضایت بیشتری دارند؛ می‌کنند و از همسایگان خود رضایت بیشتری دارند؛ همچنین ساکنان این محله‌ها وابستگی بیشتری به فضای سبز محله دارند و از سلامت روان بهتری نیز برخوردارند. هوفیمان^۸ و همکاران (۲۰۱۷)، با بهره‌گیری از ضریب کندال، ضریب همبستگی و به‌کارگیری نرم‌افزار GIS نابرابری‌های اجتماعی-اقتصادی در کیفیت فضای سبز و قابلیت دسترسی در

اجتماعی در محلات و مناطق مختلف شهر کاشان به چشم می‌خورد. این پژوهش به بررسی و ارزیابی تأثیر نابرابری‌های اجتماعی مناطق شهری در کیفیت فضای سبز در مناطق مختلف شهر کاشان با توجه به استحقاق و نیاز به کاربری فضای سبز، پرداخته است. مسئله اصلی پژوهش بررسی رابطه نابرابری‌های اجتماعی و کیفیت فضای سبز شهری است. در این راستا، فرضیات پژوهش عبارتند از:

- بین وضعیت اجتماعی مناطق و کیفیت فضای سبز رابطه معناداری وجود دارد.
- به نظر می‌رسد کیفیت فضای سبز در پارک‌های شهر کاشان نامناسب است.
- بین مناطق شهر کاشان به لحاظ کیفیت فضای سبز تفاوت معناداری وجود دارد.

پیشینه تحقیق

چانگ^۱ و لیاو^۲ (۲۰۱۱)، در پژوهشی با عنوان «بررسی مدل یکپارچه برای اندازه‌گیری عدالت فضایی امکانات عمومی شهری در زمینه پارک‌های شهری» با استفاده از دو مدل یکپارچه دسترسی و تحرک که مبتنی بر مدل جاذبه است — اندازه‌گیری عدالت فضایی پارک‌های شهری در یکی از شهرهای تایوان پرداخته‌اند. نتایج نشان می‌دهد که توسعه فضایی منطقه‌ای نابرابر اثرات سوئی در خدمات پارک‌های شهری می‌گذارد. ون دیلن^۳ و همکارانش (۲۰۱۲)، در مقاله‌ای با عنوان «فضای سبز در محله‌های شهری و سلامت ساکنان: با افزودن کیفیت بر کمیت» با استفاده از نرم‌افزار Gis و Spss و بهره‌گیری از ابزار پرسش‌نامه به بررسی ۸۰ محله شهری در هلند پرداخته‌اند، نتایج پژوهش نشان می‌دهد که رابطه مثبتی میان فضاهای سبز محله با شاخص‌های سلامت در گروه‌های فردی-اجتماعی و اجتماعی-اقتصادی وجود دارد. انگلبرگ^۴ و همکاران (۲۰۱۶)، در مقاله‌ای با استفاده از روش توصیفی-تحلیلی و بهره‌گیری از

5. Stessens
6. Brussels
7. Zhang
8. Hoffmann

1. Chang
2. Liao
3. Van Dillen
4. Engelberg

اجتماعی و همبستگی‌های شهری‌اند ولی عواملی مانند مشکلات زندگی شهری، ایمنی پارک و فضاهای سبز، امنیت و متناسب نبودن امکانات مورد نیاز برای گروه‌های مختلف سنی و جنسی در این مکان‌ها از جمله عوامل کاهش تمایل شهروندان برای استفاده از این عرصه‌ها می‌باشند. علوی و همکاران (۱۳۹۵)، در پژوهش خود با روش توصیفی - تحلیلی یک بررسی کمی از پراکنش پارک‌ها، سرانه‌های موجود، میزان تجهیزات و تأسیسات موجود در پارک‌ها انجام داده‌اند. سپس با استفاده از پرسش‌نامه و توزیع و تکمیل آن بین شهروندان، میزان رضایتمندی ساکنان شهر نظرآباد از وضعیت کیفی پارک‌ها و همچنین میزان رضایتمندی آن‌ها از امنیت، تأسیسات و تجهیزات پارک‌های سطح شهر نظرآباد ارزیابی شد. نتایج نشان داد که وضعیت کمی و کیفی فضای سبز شهری در نظرآباد مطلوب نیست و شهروندان از این وضعیت ناراضی هستند. در زمینه فضای سبز شهر کاشان تنها پژوهش منتشر شده، مقاله زیاری و همکاران (۱۳۹۳) است که به بررسی عوامل مؤثر در احساس آرامش در فضاهای سبز و تفریحی در شهر کاشان پرداخته‌اند. نوع تحقیق، توصیفی - تحلیلی است و به دو صورت اسنادی و پیمایشی انجام شده است. نتایج نشان‌دهنده این است که بین میزان مراجعه به فضاهای سبز و تفریحی و میزان احساس آرامش پاسخگویان رابطه وجود دارد؛ همچنین، عامل مکان‌های راحت برای لذت بردن با مقدار ویژه ۳/۶۱ بیشترین تأثیر را در بین متغیرهای مورد بررسی دارد.

مبانی نظری

نابرابری اجتماعی: نابرابری، یکی از جنبه‌های عمومی و همیشگی جوامع انسانی است. تمایزهای فردی؛ از قبیل توانایی‌های ذاتی، انگیزشی و تمایلات گوناگون افراد و تفاوت‌های اجتماعی؛ از جمله متفاوت بودن شیوه زندگی، حقوق، فرصت‌ها، پاداش‌ها و امتیازهایی که جامعه برای افراد قائل می‌شود و به صورتی نهادی در می‌آیند، موجب بروز نابرابری هستند (سرائی و ایرجی، ۱۳۹۴: ۳۷). مفهوم عدالت اجتماعی

شهر پورتو^۱ (پرتغال) را پژوهش کردند، نتایج این پژوهش نشان داد که فاصله دسترسی به فضای سبز با محرومیت محله‌ای افزایش می‌یابد. علاوه بر این، در فضای سبز محله‌های محروم‌تر به‌طور قابل توجهی نگرانی‌های امنیتی، علائم آسیب و کمبود تجهیزات برای شرکت در فعالیت‌های تفریحی بیشتر است و دارای امکانات رفاهی کمتر مانند: صندلی‌ها، سرویس‌های بهداشتی، کافی‌نت‌ها و غیره است. پاپ^۲ و همکاران (۲۰۱۸)، در پژوهشی با بهره‌گیری از ابزار پرسش‌نامه و رگرسیون لجستیک چندمتغیره دسترسی و کیفیت فضای سبز در ارتباط با اختلال روانی در انگلیس را پژوهش نمودند؛ شواهد نشان می‌دهد که دسترسی به فضای سبز ممکن است باعث کاهش اختلال روانی شود و کیفیت فضای سبز در ارتقای سلامت روانی مهم است. این نتایج برای تأمین فضای سبز مورد نیاز که مستقیم بر سلامت جسم و روان اثر می‌گذارد مورد نیاز است. مک ایچان^۳ و همکاران (۲۰۱۸)، در مقاله‌ای با استفاده از روش توصیفی - تحلیلی و بهره‌گیری از ابزار پرسش‌نامه، رابطه بین دسترسی، استفاده و رضایت از فضای سبز و سلامت روانی کودکان ۴ ساله متولد شهر برادفورد^۴ انگلیس را بررسی کردند؛ نتایج بیانگر آن است که رضایت از کیفیت فضای سبز در پیش‌بینی سلامت مهم‌تر از مقدار فضای سبز است؛ همچنین متخصصان بهداشت عمومی و برنامه‌ریزان شهری برای تقویت سلامت به‌ویژه در میان اقلیت‌های قومی باید بر کیفیت و کمیت فضاهای سبز شهری تمرکز کنند. محمدی و همکاران (۱۳۸۶)، در تحقیقی به ارزیابی کیفی نقش پارک‌ها و فضاهای سبز شهری و بهینه‌سازی قابلیت‌های استفاده شهروندان از آن در شهر کرد پرداخته‌اند. روش انجام تحقیق به صورت اسنادی - تحلیلی و پیمایشی است. یافته‌های تحقیق ایشان نشان می‌دهد که پارک‌ها و فضاهای سبز شهری از مهم‌ترین عوامل مؤثر در شکل‌دهی به پایداری

1. Porto
2. Pope
3. McEachan
4. Bradford

(محمدی و همکاران، ۱۳۹۱: ۴۲). فضاهای سبز و باز شهری، بازماندگان طبیعت در شهر محسوب می‌شوند که در نتیجه توسعه بی‌رویه شهری، دچار تغییرات کمی و کیفی شده‌اند و این تحولات، اثرات اکولوژیکی، اقتصادی و اجتماعی زیادی را به همراه داشته‌است (Jim, 2008: 313).

اهمیت و نقش فضای سبز در توسعه پایدار شهری: نظریه توسعه پایدار شهری، حاصل بحث‌های هواداران محیط زیست، درباره مسائل زیست‌محیطی به‌خصوص محیط‌زیست شهری است (Baker, 2006: 6). توسعه پایدار شهری، مبین ایجاد تعادل بین توسعه فیزیکی نواحی شهری، برابری در فرصت‌های شغلی، مسکن، خدمات اساسی، زیرساخت‌های اجتماعی، حمل‌ونقل و کیفیت محیط در نواحی شهری است (سیف‌الدینی و منصوریان، ۱۳۹۰: ۵۳). شهر یک سیستم پویاست و فضای سبز نقش بسزایی در کاهش تراکم شهری، ایجاد مسیرهای هوایی و ذخیره زمین برای گسترش آینده شهر دارد که بسیار ارزشمند است. (پاک فطرت و تقوایی، ۱۳۹۶: ۱۸۶). فضاهای سبز نقش مهمی را در جنبه‌های اجتماعی، اقتصادی، فرهنگی و زیست‌محیطی توسعه پایدار بازی می‌کند. این فضاها می‌تواند یک ابزار جامع برای حفاظت درازمدت از پایداری زیست‌محیطی از طریق بهبود کیفیت زندگی و کیفیت هوا، افزایش ارزش اموال به دلیل ویژگی‌های زیبایی‌شناسی و کاهش هزینه‌های انرژی خنک‌کننده ساختمان‌ها باشد (Atiqul Haq, 2011: 601). در نهایت باید اذعان داشت که شهرها به عنوان کانون‌های متمرکز فعالیت و زندگی انسان‌ها برای این‌که بتوانند پایداری خود را تضمین کنند چاره‌ای جز پذیرش ساختار و کارکردی متأثر از سیستم‌های طبیعی ندارند (احمدی و همکاران، ۱۳۹۰: ۳)؛ لذا لازمه رسیدن به شهر پایدار؛ ایجاد و توزیع مناسب فضای سبز در شهر است (احدنژاد روشتی و همکاران، ۱۳۹۲: ۱۷۶).

کیفیت فضای سبز: کیفیت فضای سبز شالوده عملکرد اکوسیستم شهری است. پارک‌های عمومی و باغ‌های خصوصی نقش قاطع حمایت‌کننده تنوع

را نمی‌توان بر جوامع سنتی‌ای اطلاق کرد که ساختار ارگانیک دارند. عدالت اجتماعی گویای توزیع عادلانه امکانات و ثروت میان افرادی است که طبق تعریف دارای حقوق برابرند (داداش‌پور، ۱۳۹۳: ۵۰). نابرابری اجتماعی یکی از مهم‌ترین مسائل جوامع است و خیلی از مشکلات دیگر در این معضل ریشه دارد. فقر، بدبختی و فشارهای روانی از پیامدهای جزئی و فرعی آن و فساد، تبه‌کاری و خشونت از پیامدهای اصلی آن هستند. (سجادیان و همکاران، ۱۳۹۴: ۳۴). نابرابری اجتماعی ناظر به وضعیتی است که در آن، منابع و خدمات ارزشمند اجتماعی به طور مساوی در دسترس اعضای جامعه قرار نگرفته باشد. این مفهوم در متون جامعه‌شناسی در چارچوب نظریه قشربندی مطرح شده و سوابق آن نیز بیشتر بر مفاهیم "طبقه" و "پایگاه اجتماعی" متمرکز گردیده است. معنای اولیه نابرابری به تمایز بین افراد اشاره دارد (یوسفی و ورشوئی، ۱۳۹۰: ۹۸-۹۷). نابرابری و قشربندی اجتماعی در همه جوامع انسانی وجود دارد، اما شدت و ضعف آن در جوامع مختلف، به کم و کیف توسعه‌یافتگی جوامع وابسته است (Veenhoven, 2005: 465). به‌علاوه در هر جامعه‌ای، نابرابری در مراتب مختلفی بروز می‌یابد و معمولاً در مناطق شهری قشربندی و نابرابری اجتماعی بیش از مناطق روستایی دیده می‌شود (Chen and Sun, 2006: 521).

فضای سبز شهری: عمدتاً فضای سبز شهری به عنوان مجموعه‌ای از پارک‌ها، درختان خیابانی، زمین‌های کشاورزی محدوده شهر، چمن‌های مسکونی و باغچه‌های منازل تعریف شده است (Kabisch and Haase, 2014: 130). فضاهای سبز در درجه اول فضاهای باز عمومی و خصوصی در مناطق شهری هستند که توسط پوشش گیاهی پوشیده شده، و به طور مستقیم (دارای عملکرد تفریحی) و یا غیرمستقیم (دارای تأثیر بر محیط شهری) در دسترس شهروندان هستند (Shah & Atiqul, 2011: 601). فضای سبز که بخشی از سیمای شهر را تشکیل می‌دهد، به عنوان یکی از پدیده‌های واقعی، از نخستین مسائلی است که انسان همواره با آن در تماس بوده و خواهد بود

ایجاد آن می‌بایست در راستای ضروریات زندگی شهری و در پاسخگویی به نیازهای شهروندان و با در نظر گرفتن امکانات و محدودیت‌های شهری و به‌دست آوردن الگوهای بارزشی که دارای معانی و مفاهیم فرهنگی منتج از درون جامعه است؛ باشد (پورسراسکانرود، ۱۳۸۸: ۷۷).

روش تحقیق

روش تحقیق از نوع توصیفی-تحلیلی است. گردآوری اطلاعات به صورت مطالعات اسنادی و کتابخانه‌ای و همچنین با استفاده از مشاهدات میدانی، مصاحبه و توزیع پرسش‌نامه به صورت تصادفی، در مناطق مختلف شهر کاشان صورت گرفته است. ابزار گردآوری داده‌ها پرسش‌نامه‌ای است که با مطالعه پژوهش‌های صورت گرفته، مبانی نظری تحقیق و نظرسنجی از کارشناسان با ۵۳ گویه در قالب طیف لیکرت طراحی گردید. نماگرهای مورد بررسی عبارتند از: ۱۲ پرسش عمومی، ۴ پرسش مربوط به ارزیابی نابرابری اجتماعی، ۳۷ پرسش مربوط به ارزیابی کیفیت فضای سبز یافته‌های حاصل از پژوهش با استفاده از نرم‌افزارهای SPSS و Amos مورد تجزیه و تحلیل قرار گرفت. جامعه آماری پژوهش شامل کلیه ساکنان مناطق ۵ گانه شهر کاشان یعنی تعداد ۳۰۴۴۸۷ نفر است. با در نظر داشتن موضوع تحقیق و نوع فرضیه‌ها، جهت برآورد حجم نمونه از نرم‌افزار سمپل پاور^۱ استفاده شده است. با توجه به آن که فرضیات از نوع آزمون‌های میانگین است، از بالاترین توان آزمون بهره‌گیری شده است. طراحی ابزار پژوهش به صورت طیف پنج گزینه‌ای لیکرت و در نتیجه قرار گرفتن عدد ۳ به‌عنوان حد وسط آزمون، تدوین فرضیات را به شکل زیر معلوم می‌دارد:

$$H_0: \mu = 3 \quad H_1: \mu < 3$$

زیستی و تأمین کننده مهم خدمات اکوسیستم در مناطق شهری را دارند. گذشته از اهمیت کمکرسانی اکولوژیکی پالایش هوا و آب، تصفیه‌کننده باد و صدا یا تثبیت کننده آب‌وهوای معمولی، مناطق طبیعی کمک‌های اجتماعی و روانی را نیز در شهرها فراهم می‌کنند. (نهیسی و حسن‌دخت، ۱۳۹۳: ۵۴). مؤلفه‌های آثار توسعه شهری می‌توانند نظام زیستی شهرها را به شیوه‌های گوناگون مختل کنند. فضاهای سبز مناسب در شهرها یکی از عوامل مؤثر در کاهش این اثرها هستند و به‌ویژه در ارتباط با گرد و غبار و آلودگی هوا، فضای سبز شبه جنگلی، ریه‌های تنفسی شهرها به شمار می‌روند. (ضرابی و همکاران، ۱۳۹۴: ۶۸). در واقع ایجاد فضای سبز مطلوب راه حلی برای بسیاری از مسایل حاد شهری است که علاوه بر ارتقای کیفیت منظر شهر در مقولات زیبایی‌شناسی و ادراک هویت مؤثر است که می‌تواند از تخریب اقتصادی و فیزیکی افت کیفیت زندگی، آلودگی، تراکم و کوچ طبقه متوسط از مرکز شهر پیشگیری کند و سرزندگی را به مناطق مرکزی شهر و پیرامون آن آورد و مردم را تشویق به حضور داوطلبانه نماید (آجیلیان‌ممتاز و همکاران، ۱۳۹۲: ۱۱). مردم پارک‌هایی را ترجیح می‌دهند که از ویژگی‌های متعددی (تنوع ویژگی‌های طبیعی و اجتماعی) ترکیب شده‌اند و به نوبه خود فعالیت‌های بسیاری را ترغیب می‌کنند (Stessens and et al., 2017: 2). علاوه‌براین پارک‌ها و فضاهای سبز شهری به عنوان فضاهای عمومی شهری، باید به گونه‌ای طراحی شوند که امکان استفاده گروه‌های مختلف و متنوع اجتماعی از آن‌ها فراهم شود. (جنادله، ۱۳۹۵: ۲۳۷). تأثیر عوامل فردی بسیار متنوع است، به طوریکه ویژگی‌های شخصی از قبیل سن، جنس، شغل، تحصیلات و قومیت اثر بسیار زیادی در علایق و انگیزه‌های استفاده از فضای سبز شهری ایجاد می‌کنند (پژوهان‌فر، ۱۳۹۴: ۱۶۸). علایق و انگیزه‌های همچنین این فضاها بخشی از ساختار شهری‌اند که

جدول ۱: برآورد حجم نمونه بر حسب توان

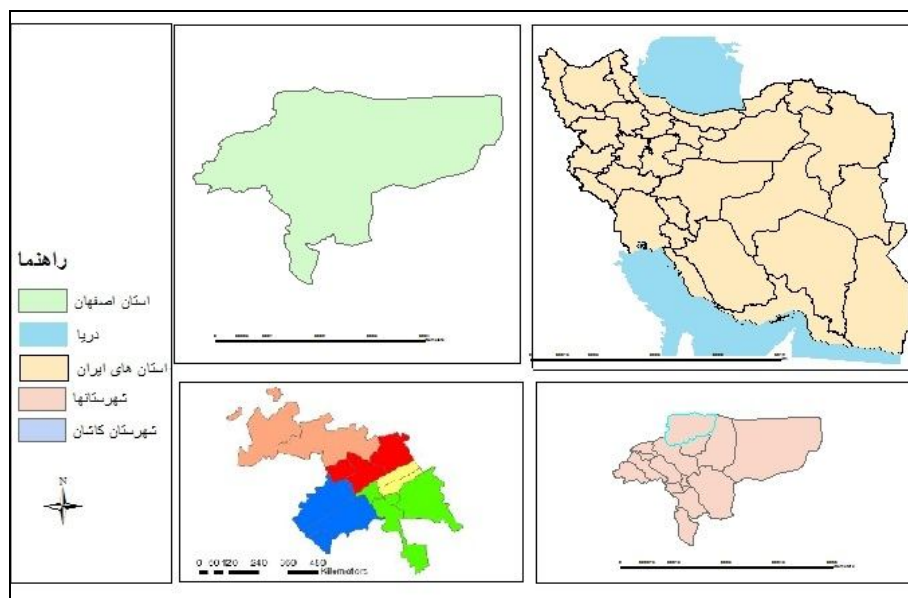
| ۳۲۰ | ۲۸۰ | ۲۴۰ | ۲۰۰ | ۱۶۰ | ۱۲۰ | ۸۰ | ۴۰ | N ₁ = | Std Dev | Constat | Mean ۱ | Tails | Alpha |
|------|------|------|------|------|------|------|------|------------------|---------|---------|--------|-------|-------|
| ۳۲۰ | ۲۸۰ | ۲۴۰ | ۲۰۰ | ۱۶۰ | ۱۲۰ | ۸۰ | ۴۰ | N ₂ = | Std Dev | Constat | Mean ۱ | Tails | Alpha |
| ۰/۸۹ | ۰/۸۴ | ۰/۷۷ | ۰/۶۸ | ۰/۵۷ | ۰/۴۳ | ۰/۲۸ | ۰/۱۳ | | ۱ | ۳ | ۳/۲ | ۱ | ۰/۰۱ |
| ۰/۹۵ | ۰/۹۲ | ۰/۸۸ | ۰/۸۲ | ۰/۷۳ | ۰/۶۱ | ۰/۴۵ | ۰/۲۶ | | ۱ | ۳ | ۳/۲ | ۱ | ۰/۰۳ |
| ۰/۹۷ | ۰/۹۵ | ۰/۹۲ | ۰/۸۸ | ۰/۸۰ | ۰/۷۰ | ۰/۵۵ | ۰/۳۴ | | ۱ | ۳ | ۳/۲ | ۱ | ۰/۰۵ |

(مرکز آمار ایران، سرشماری نفوس و مسکن، ۱۳۹۵) و فاصله این شهر تا تهران ۲۳۰ کیلومتر تا قم ۹۵ کیلومتر و تا اصفهان ۲۰۲ کیلومتر می باشد. کاشان، با قرار داشتن بر روی زنجیره بزرگ راههای کشور و واقع بر سر راه اصلی ارتباطی شهرها و استانهای شرقی و شمال غربی کشور، با شهرستانها و استانهای مرکزی، جنوب و جنوب شرقی دارای موقعیت ممتازی هست (زیاری و همکاران، ۱۳۹۳: ۱۴۲). تعداد محلات عرفی کاشان برابر با ۸۷ محله با مساحت بالغ بر ۲۵۶۲ هکتار است که در ۵ دسته محلات بافت مرکزی، بافت میانی، بافت جدید، بافت حاشیهای و بافت روستاشهری دسته بندی می شود (حیدری سورشجانی، ۱۳۹۶: ۹۰).

نتایج حاصل از کاربرد نرم افزار سمپل پاور حاکی از آن است که با در نظر داشتن، آلفا ۰/۳، سطح اطمینان ۰/۹۸، توان ۰/۸۲ و آزمون یک طرفه حجم نمونه تحقیق ۲۰۰ نفر برآورد گردیده است. در جدول (۱) و نمودار (۱) نتایج به تفصیل ارائه شده است. برای سنجش پایایی ابزار پژوهش از آزمون آلفای کرونباخ استفاده شد. میزان آلفای محاسبه شده به مقدار ۰/۹۳۴ نمایانگر مطلوبیت پایایی پرسش نامه است. با توجه به جمعیت در هر یک از مناطق شهر کاشان حجم نمونه به دست آمد و مناطق ۱ تا ۵ به ترتیب، ۲۴، ۷۶، ۴۳ و ۳۱ پرسش نامه توزیع شد.

محدوده مورد مطالعه

شهر کاشان با جمعیتی بالغ بر ۳۰۴۴۸۷ هزار نفر



شکل ۱: موقعیت جغرافیایی شهر کاشان

یافته‌های توصیفی

یافته‌های حاصل از پرسش‌نامه نشانگر آن است که ۳۷ درصد پاسخگویان زن و ۶۳ درصد مرد هستند و میانگین سنی پاسخگویان ۳۵ سال است. تحصیلات پاسخگویان ۱۵ درصد زیر دیپلم، ۲۲/۵ درصد دیپلم، ۱۵/۵ درصد فوق دیپلم، ۳۴/۵ درصد لیسانس و ۱۲/۵ درصد فوق لیسانس و بالاتر را در بر می‌گیرد. در این پژوهش ۶۶/۵ درصد از پاسخ‌دهندگان متأهل و ۳۳/۵ درصد را افراد مجرد تشکیل داده‌اند. از لحاظ اشتغال ۱۱ درصد خانه‌دار، ۱۳ درصد دانشجو یا دانش‌آموز، ۳۴ درصد کارمند، ۳۷ درصد شغل آزاد، ۴/۵ درصد بازنشسته و ۰/۵ درصد بیکار هستند. از لحاظ مالکیت مسکن ۷۹/۵ درصد از نوع ملکی، ۲۰ درصد اجاره‌ای و ۰/۵ درصد مالکیت تصرفی داشته‌اند. ۷۱ درصد پاسخگویان در مسکن ویلایی و ۲۹ درصد در آپارتمان زندگی می‌کنند. مصالح ساختمانی ساکنان ۰/۵ درصد چوب و خشت، ۲/۵ درصد خشت و سنگ، ۴۷/۵ درصد آجر و آهن، ۲۴/۵ درصد اسکلت فلزی و ۲۵ درصد تیرچه بلوک است. از لحاظ کیفیت مسکن ۴/۵ درصد خیلی کم‌دوام، ۵ درصد کم‌دوام، ۴۱ درصد متعادل، ۴۰ درصد مقاوم و ۹/۵ درصد خیلی مقاوم هستند. ۶ درصد پاسخگویان ثروتمند، ۶/۵ درصد فقیر و ۸۷/۵ درصد از نظر طبقه درآمدی در حد متوسط قرار دارند. از نظر طبقه اجتماعی ۰/۵ درصد محروم، ۴ درصد تاحدودی محروم، ۵۶/۵ درصد متوسط، ۲۷/۵ درصد تاحدودی برخوردار و ۱۱/۵ درصد از پاسخگویان برخوردار هستند. طبق نتایج پژوهش ۵۷/۵ درصد افراد به‌وسیله اتومبیل شخصی، ۱۳ درصد افراد با موتور سیکلت، ۱۲/۵ درصد به‌وسیله اتوبوس واحد، ۹/۵ درصد به‌وسیله تاکسی، ۵/۵ درصد به‌صورت پیاده و ۲ درصد با دوچرخه در سطح شهر جابه‌جا می‌شوند.

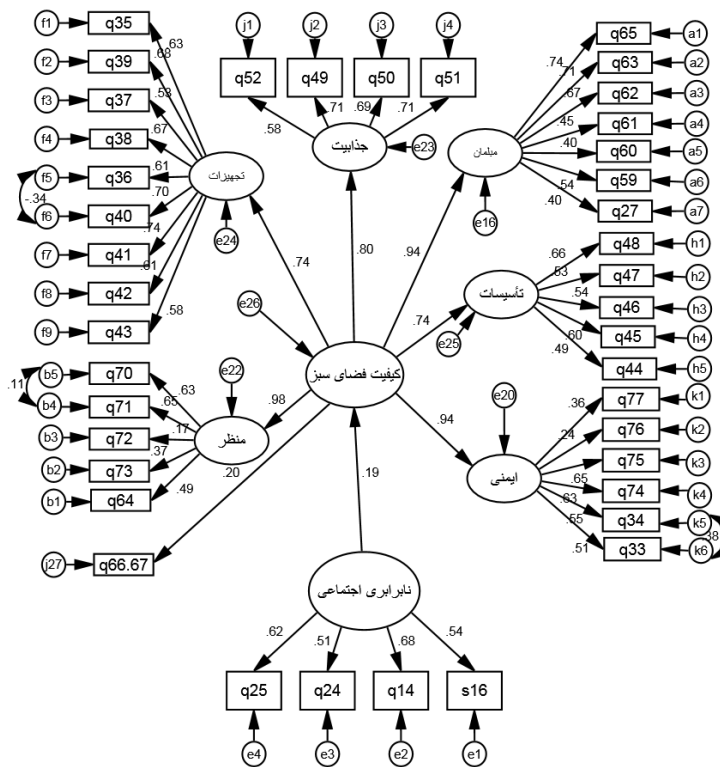
یافته‌های استنباطی: در این بخش به تحلیل یافته‌ها و همچنین پاسخ به فرضیات پژوهش با استفاده از

آزمون‌های آماری و مدلسازی معادلات ساختاری پرداخته شده است.

کیفیت فضای سبز در پارک‌های شهر: برای تجزیه و تحلیل داده‌های حاصل از پرسش‌نامه پژوهش و برای سنجش مطلوبیت کیفیت فضای سبز در پارک‌های شهر کاشان از آزمون T تک نمونه‌ای استفاده شده است. در این آزمون برای تشخیص مطلوبیت از یک عدد معین (در اینجا میانگین یا ۳) استفاده می‌شود و متغیرها و میانگین‌ها با این حد معین مقایسه می‌شوند. در اینجا فرض بر این گرفته شده که میانگین کیفیت فضای سبز باید بیشتر از سه باشد تا به حد مطلوب برسد. از بین گویه‌های کیفیت فضای سبز تنها متغیر زیست‌محیطی میانگین بالاتر از ۳ دارد. سایر متغیرها (تجهیزات، ایمنی، تأسیسات، مبلمان، جذابیت، منظر، امنیت و کیفیت) میانگین کمتر از ۳ را در این آزمون کسب کرده‌اند. از آنجایی که میانگین محاسبه شده برای شاخص کیفیت ۲/۶۷ است و این مقدار کمتر از حد استاندارد است نتیجه می‌گیریم کیفیت فضای سبز در پارک‌های شهر کاشان در حد نامطلوب می‌باشد. درباره اطمینان از تفاوت (جدول) هرگاه حد پایین و حد بالا مثبت باشد، میانگین از مقدار مورد آزمون (در اینجا ۳) بیشتر است. هرگاه حد پایین و حد بالا منفی باشد، میانگین از مقدار مورد آزمون کمتر است. هرگاه حد پایین منفی و حد بالا مثبت باشد، میانگین با عدد مورد آزمون تفاوت معناداری ندارد. از آنجایی که مقادیر ضریب معناداری یا sig در همه متغیرهای شاخص کیفیت فضای سبز، کمتر از ۰/۰۵ می‌باشد، بنابراین فرضیه صفر رد می‌شود؛ به این معنا که میانگین تمام متغیرهای مورد مطالعه با حد مطلوب تفاوت معناداری دارد؛ بنابراین فرضیه تحقیق مبنی بر کیفیت نامناسب فضای سبز در پارک‌های شهر کاشان مورد تأیید است.

جدول ۲: نتایج آزمون تی تک نمونه ای

| ارزیابی | ۹۵٪ اطمینان با سطح اختلاف | | اختلاف میانگین | سطح معناداری | درجه آزادی | T | گویه‌ها |
|---------|---------------------------|----------|----------------|--------------|------------|-------|----------------|
| | بالاتر | پایین تر | | | | | |
| نامطلوب | ۲/۵۳ | ۲/۳۴ | ۲/۴۴ | ۰/۰۰۰ | ۱۹۹ | ۴۹/۱۸ | تجهیزات |
| مطلوب | ۳/۲۵ | ۲/۹۷ | ۳/۱۱ | ۰/۰۰۰ | ۱۹۹ | ۴۳/۵۲ | زیست‌محیطی |
| نامطلوب | ۲/۶۸ | ۲/۵۰ | ۲/۵۹ | ۰/۰۰۰ | ۱۹۹ | ۵۵/۹۶ | ایمنی |
| نامطلوب | ۲/۰۱ | ۱/۸۴ | ۱/۹۳ | ۰/۰۰۰ | ۱۹۹ | ۴۲/۳۶ | تأسیسات |
| نامطلوب | ۲/۷۵ | ۲/۵۷ | ۲/۶۶ | ۰/۰۰۰ | ۱۹۹ | ۵۵/۸۷ | مبلمان |
| نامطلوب | ۲/۷۱ | ۲/۵۰ | ۲/۶۰ | ۰/۰۰۰ | ۱۹۹ | ۴۹/۱۷ | جذابیت |
| نامطلوب | ۲/۴۸ | ۲/۳۱ | ۲/۳۹ | ۰/۰۰۰ | ۱۹۹ | ۵۵/۴۱ | منظر |
| نامطلوب | ۲/۳۹ | ۲/۲۱ | ۲/۳۰ | ۰/۰۰۰ | ۱۹۹ | ۴۹/۹۵ | ایمنی |
| نامطلوب | ۲/۶۷ | ۲/۵۶ | ۲/۶۲ | ۰/۰۰۰ | ۱۹۹ | ۹۱/۱۴ | کیفیت فضای سبز |



شکل ۲: مدل نهایی رابطه وضعیت اجتماعی مناطق و کیفیت فضای سبز در کاشان

مرتبه دوم این مدل قرار دارد و از متغیرهای تأسیسات، ایمنی، منظر، تجهیزات، مبلمان و جذابیت تشکیل شده است. شاخص نابرابری اجتماعی نیز از متغیرهای طبقه اجتماعی، وضعیت اجتماعی، ارتباط با قشرهای بالاتر و تحصیل در بالاترین مدارس شهر تشکیل شده است. در بین عوامل تشکیل دهنده متغیر پنهان نابرابری اجتماعی، عامل وضعیت اجتماعی با

وضعیت اجتماعی مناطق و کیفیت فضای سبز :
 برای آزمون این فرضیه که بین وضعیت اجتماعی مناطق و کیفیت فضای سبز رابطه معناداری وجود دارد، از مدل‌سازی معادلات ساختاری استفاده شده است. در این مدل نابرابری اجتماعی به عنوان متغیر مستقل بر روی کیفیت فضای سبز به عنوان متغیر وابسته اثرگذار است. کیفیت فضای سبز شهری در

ارتباط با خیابان‌های اصلی داشته است (وزن رگرسیونی ۰/۲۴). عامل زیست‌محیطی نیز با بار عاملی ۰/۲۰ کمترین تأثیر را در کیفیت فضای سبز داشته است.

همان‌طور که مشاهده می‌شود شاخص نابرابری اجتماعی با ۰/۱۹ بار عاملی در کیفیت فضای سبز اثرگذار است؛ بنابراین بین وضعیت اجتماعی مناطق و کیفیت فضای سبز در شهر کاشان رابطه معناداری وجود دارد و فرضیه فوق تأیید می‌شود. در جدول شماره (۳) مقادیر غیراستاندارد، خطای معیار، نسبت بحرانی و سطح تحت پوشش (مقدار P) نشان داده شده است. نتایج جدول حاکی از آن است که کلیه پارامترهای لامدا دارای تفاوت معناداری با مقدار صفر است. مقدار P در کلیه روابط فوق کمتر از ۰/۰۵ است که نشان می‌دهد کلیه روابط موجود در مدل مورد حمایت داده‌های تجربی قرار گرفته‌اند.

وزن رگرسیونی ۰/۶۸ بیشترین اثر و عامل ارتباط با قشرهای بالاتر با وزن رگرسیونی ۰/۵۱ کمترین اثر را بر نابرابری اجتماعی در شهر کاشان داشته‌اند. یافته‌های به دست آمده از مدل فوق نشان می‌دهد که در بین متغیرهای مربوط به شاخص کیفیت فضای سبز عامل منظر، بیشترین بار عاملی را با ۰/۹۸ به خود اختصاص داده است و بیشتر از سایر عوامل در کیفیت فضای سبز تأثیر داشته است. کمترین نقش را در ایجاد عامل منظر، وندالیسم (خرابکاری) دارد. تراکم درخت دارای بیشترین وزن رگرسیونی در خلق این متغیر آشکار است. پس از عامل منظر عامل ایمنی و عامل مبلمان با بار عاملی ۰/۹۴ در رتبه‌ی بعدی قرار گرفته‌اند. در بین عوامل تشکیل‌دهنده متغیر پنهان ایمنی، عامل ایمنی وسایل بازی با وزن رگرسیونی ۰/۶۵ بیشترین اثر را بر ایمنی فضای سبز داشته‌است. کمترین نقش را در شکل‌گیری متغیر ایمنی، عامل

جدول ۳: برآوردهای غیر استاندارد با سطح تحت پوشش

| شاخص | کد | متغیر | تخمین غیراستاندارد | خطای معیار | نسبت بحرانی | سطح معناداری |
|---------|------|---------------------------|--------------------|------------|-------------|--------------|
| مبلمان | Q 65 | فضای سبز پارک‌ها | ۱/۰۰۰ | | | |
| | Q 63 | چیدمان مبلمان فضای سبز | ۰/۹۴۷ | ۰/۰۹۸ | ۹/۶۴۹ | *** |
| | Q 62 | طراحی فضای سبز | ۰/۸۹۱ | ۰/۰۹۸ | ۹/۰۹۴ | *** |
| | Q 59 | پایه روشنایی | ۰/۶۸۸ | ۰/۰۹۴ | ۷/۲۹۵ | *** |
| | Q 60 | وضعیت سنگفرش | ۰/۵۶۲ | ۰/۱۰۷ | ۵/۲۶۶ | *** |
| | Q 27 | روشنایی در شب | ۰/۵۹۱ | ۰/۱۱۱ | ۵/۳۲۹ | *** |
| | Q 61 | نوآوری در طراحی وسایل | ۱/۰۸۵ | ۰/۱۸۱ | ۶/۰۰۴ | *** |
| تأسیسات | Q 48 | حوض آب و دریاچه | ۱/۰۰۰ | | | |
| | Q 45 | کیوسک اغذیه فروشی | ۰/۹۲۰ | ۰/۱۴۰ | ۶/۵۴۶ | *** |
| | Q 44 | برخورداری از کتابخانه | ۰/۴۹۶ | ۰/۰۸۹ | ۵/۵۹۶ | *** |
| | Q 47 | پارکینگ | ۰/۷۴۷ | ۰/۱۲۶ | ۵/۹۴۶ | *** |
| | Q 46 | نمازخانه | ۰/۷۲۴ | ۰/۱۲۱ | ۶/۰۵۴ | *** |
| | Q 34 | دسترسی به نیروی انتظامی | ۱/۴۱۹ | ۰/۳۳۳ | ۴/۲۶۶ | *** |
| ایمنی | Q 76 | ارتباط با خیابان‌های اصلی | ۰/۶۷۵ | ۰/۲۴۸ | ۲/۷۲۵ | ۰/۰۰۶ |
| | Q 75 | ایمنی در وسایل بازی | ۱/۵۰۲ | ۰/۳۳۳ | ۴/۵۱۱ | *** |
| | Q 74 | ایمنی در تأسیسات رفاهی | ۱/۳۹۳ | ۰/۳۱۲ | ۴/۴۶۴ | *** |
| | Q 77 | دید به پارک‌ها | ۱/۰۰۰ | | | |
| | Q 33 | دسترسی به خدمات اضطراری | ۱/۳۵۷ | ۰/۳۲۷ | ۴/۱۴۵ | *** |
| منظر | Q 64 | سایه و آفتابگیر | ۱/۰۰۰ | | | |
| | Q 73 | دیوارنگاری | ۰/۶۸۳ | ۰/۱۶۰ | ۴/۲۷۹ | *** |
| | Q 72 | وندالیسم (خرابکاری) | ۰/۳۷۷ | ۰/۱۷۸ | ۲/۱۱۴ | ۰/۰۳۵ |
| | Q 71 | تراکم درخت | ۱/۲۹۴ | ۰/۲۱۳ | ۶/۰۷۷ | *** |
| | Q 70 | ویژگی‌های زیبایی | ۱/۰۸۵ | ۰/۱۸۱ | ۵/۹۸۸ | *** |

| | | | | | | |
|-------|--------|-------|-------|-------------------------|---------|----------------|
| | | | ۱/۰۰۰ | تنوع گل و گیاه | Q 52 | جذابیت |
| *** | ۷/۱۲۴ | ۰/۱۶۵ | ۱/۱۷۷ | وضعیت پاکیزگی | Q 49 | |
| *** | ۷/۰۴۷ | ۰/۱۴۹ | ۱/۰۴۷ | جذابیت پارکها | Q 50 | |
| *** | ۷/۱۱۹ | ۰/۱۵۹ | ۱/۱۲۹ | طراحی و ظاهر مناسب | Q 51 | |
| | | | ۱/۰۰۰ | حضور انتظامات | Q 43 | تجهیزات |
| *** | ۶/۹۵۲ | ۰/۱۷۳ | ۱/۲۰۲ | لوازم و زمین ورزشی | Q 42 | |
| *** | ۷/۹۲۴ | ۰/۱۷۷ | ۱/۴۰۲ | نیمکتها | Q 41 | |
| *** | ۷/۵۴۳ | ۰/۱۷۱ | ۱/۲۸۸ | جایگاه آب آشامیدنی | Q 40 | |
| *** | ۶/۱۸۹۶ | ۰/۱۶۲ | ۱/۱۱۵ | رضایت از منقلها | Q 36 | |
| *** | ۷/۴۱۸ | ۰/۱۷۰ | ۱/۲۶۴ | سطلهای زباله | Q 38 | |
| *** | ۶/۲۴۶ | ۰/۱۴۶ | ۰/۹۱۴ | تابلوهایی راهنما | Q 37 | |
| *** | ۷/۴۵۹ | ۰/۱۷۴ | ۱/۲۹۷ | آلاچیق و سکوی نشست | Q 39 | |
| *** | ۷/۰۹۶ | ۰/۱۵۹ | ۱/۱۲۵ | سرویس بهداشتی | Q 35 | |
| | | | ۱/۰۰۰ | طبقه اجتماعی | S 16 | |
| *** | ۵/۳۰۱ | ۰/۳۴۱ | ۱/۸۰۶ | وضعیت اجتماعی | Q 14 | |
| *** | ۴/۷۵۲ | ۰/۲۷۴ | ۱/۳۰۰ | ارتباط با قشرهای بالاتر | Q 24 | |
| *** | ۵/۲۲۳ | ۰/۳۶۲ | ۱/۸۹۱ | تحصیل در بهترین مدارس | Q 25 | |
| ۰/۰۴۹ | ۱/۹۶۷ | ۰/۰۹۶ | ۰/۱۸۸ | کیفیت فضای سبز | | کیفیت فضای سبز |
| *** | ۵/۴۶۲ | ۰/۲۱۶ | ۱/۱۷۹ | جذابیت | | |
| | | | ۱/۰۰۰ | تجهیزات | | |
| *** | ۶/۶۳۵ | ۰/۲۴۱ | ۱/۵۹۶ | مبلمان | | |
| *** | ۵/۵۴۸ | ۰/۲۲۴ | ۱/۲۴۲ | تأسیسات | | |
| *** | ۴/۱۳۶ | ۰/۲۲۷ | ۰/۹۳۹ | ایمنی | | |
| *** | ۵/۳۵۶ | ۰/۲۲۳ | ۱/۱۷۸ | منظر | | |
| ۰/۰۰۹ | ۲/۶۰۲ | ۰/۳۸۴ | ۰/۹۹۹ | زیست محیطی | Q66- 67 | |

برازش مدل نشان می‌دهد که داده‌های پژوهش به خوبی توانسته‌اند مدل مفهومی پژوهش را نمایندگی کنند.

پس از بررسی معناداری پارامترها با مقدار صفر به ارزیابی مدل نهایی پژوهش توسط شاخص‌های برازش پرداخته شده است. در جدول ۴ شاخص‌های اصلی

جدول ۴: شاخص‌های اصلی برازش مدل مرتبه دوم

| شاخص | مقدار |
|------------|----------|
| chi_square | ۱۵۰۴/۸۵۹ |
| DF | ۷۶۹ |
| CMIN/DF | ۱/۰۳۹ |
| GFI | ۰/۷۱۲ |
| AGFI | ۰/۶۷۸ |
| PGFI | ۰/۶۳۶ |
| IFI | ۰/۷۲۶ |
| TLI | ۰/۷۰۳ |
| CFI | ۰/۷۲۱ |
| PRATIO | ۰/۹۳۸ |
| PNFI | ۰/۵۳۹ |
| RMSEA | ۰/۰۷۳ |

بررسی این موضوع می‌بایست براساس معنی‌داری مقدار آزمون f عمل کنیم. یعنی زمانی که سطح معنی‌داری آزمون f کوچک‌تر از ۰/۰۵ باشد، در آن

کیفیت فضای سبز بین مناطق شهرکاشان: برای سنجش تفاوت میانگین کیفیت فضای سبز در مناطق مختلف شهر کاشان از آزمون آنوا استفاده شده است. جدول (۵) بیانگر معنی‌داری یا عدم معنی‌داری تفاوت میانگین مورد بررسی در بین گروههاست. جهت

میزان سطح معناداری کوچک‌تر از ۰/۰۵ می‌باشد پس نشان می‌دهد که بین شاخص‌های کیفیت فضای سبز در مناطق مختلف به لحاظ آماری تفاوت میانگین وجود دارد.

صورت فرض تفاوت میانگین گروه‌ها تأیید و در مقابل فرض یکسانی آماری آن‌ها رد می‌شود و بدین معناست که حداقل یکی از گروه‌ها، از نظر میانگین نمره مورد نظر با بقیه فرق دارد. با توجه به مقدار آزمون فیشر f

جدول ۵: اختلاف میانگین مناطق مورد مطالعه از نظر شاخص کیفیت فضای سبز

| شاخص | مجموع مربعات | درجه آزادی | میانگین مربعات | F | ضریب معناداری |
|------------|--------------|------------|----------------|-------|---------------|
| بین گروهی | ۲/۷۴۹ | ۴ | ۰/۶۸۷ | ۴/۴۴۴ | ۰/۰۰۲ |
| درون گروهی | ۳۰/۱۵۷ | ۱۹۵ | ۰/۱۵۵ | | |
| مجموع | ۳۲/۹۰۶ | ۱۹۹ | | | |

منطقه ۱ در یک گروه قرار دارد، منطقه ۲، ۴ و ۵ در یک گروه جداگانه و منطقه ۳ نیز در گروه دیگری قرار می‌گیرد.

برای دسته‌بندی مناطق شهر از آزمون تعقیبی دانکن (جدول ۶) استفاده شد که نتایج این آزمون درباره شاخص کیفیت فضای سبز نشان می‌دهد که

جدول ۶: نتایج آزمون دانکن شاخص کیفیت فضای سبز

| مناطق | N | زیر مجموعه های آلفا = ۰/۰۵ | | |
|--------------|----|----------------------------|--------|--------|
| | | ۱ | ۲ | ۳ |
| ۱ | ۲۴ | ۲/۳۸۸۶ | | |
| ۲ | ۷۶ | | ۲/۵۷۸۹ | |
| ۴ | ۳۱ | | ۲/۶۳۷۵ | ۲/۶۳۷۵ |
| ۵ | ۲۶ | | ۲/۶۵۰۳ | ۲/۶۵۰۳ |
| ۳ | ۴۳ | | | ۲/۷۹۴۱ |
| سطح معناداری | | ۱/۰۰۰ | ۰/۴۸۸ | ۰/۱۲۵ |

نابرابری‌های اجتماعی-اقتصادی در زمینه فضای سبز باید کیفیت فضای سبز (یعنی وجود و کیفیت امکانات و تسهیلات) نیز در نظر گرفته شود زیرا کیفیت فضای سبز شهری ممکن است بر روی استفاده از آن تأثیر بگذارد. فضای سبز شهری نقش برجسته‌ای در ارتقاء کیفیت زندگی شهروندان دارد و از این‌رو عامل کلیدی در شکل‌گیری شهر پایدار است و از سوی دیگر با توجه به ارتباطی که بین فضاهای سبز و توسعه پایدار وجود دارد، می‌توان با گسترش و توجه بیشتر به ارتقای کیفی فضاهای سبز به اهداف توسعه پایدار شهری نزدیک شد. در شهر کاشان نابرابری‌های اجتماعی و توزیع نامتعادل فضای سبز به وضوح قابل مشاهده است و کیفیت فضای سبز نیز در مناطق مختلف این شهر تحت تأثیر سطح اجتماعی ساکنان متفاوت است. همان‌طور که نتایج مدل معادلات

نتیجه‌گیری

کیفیت فضای سبز شالوده عملکرد اکوسیستم شهری است. استفاده از فضای سبز شهری به عنوان یکی از کاربری‌های مهم شهری تحت تأثیر نابرابری‌های اجتماعی قرار دارد که در حال حاضر یکی از مشکلات اساسی برای شهرهای امروزی به حساب می‌آید. در این میان کیفیت فضاهای سبز و تأسیسات و خدمات ارائه شده در آن‌ها بسیار مهم است. از این رو، فضای سبز شهری به عنوان بخش مهمی از خدمات شهری مورد نیاز شهرنشینان باید از نظر کمی و کیفی، متناسب با حجم فیزیکی شهر (ساختمان‌ها، خیابان‌ها و جاده‌ها) و نیازهای جامعه (از لحاظ روانی، گذران اوقات فراغت و بهداشتی) باشد، تا بتواند به عنوان فضاهای سبز فعال، بازدهی مورد نیاز را به صورت مستمر داشته باشد. در هنگام اندازه‌گیری

پژوهش با یافته‌های اکثر مطالعات صورت گرفته تطابق دارد و آن‌ها را تأیید کرده است. در بین پژوهش‌های خارجی، انگلبرگ و همکاران (۲۰۱۶)، استسنس و همکاران (۲۰۱۷) و هوفیمان و همکاران (۲۰۱۷) به این نتیجه رسیده‌اند که بین سطح اجتماعی و درآمد ساکنان با کیفیت فضای سبز ارتباط وجود دارد و در محله‌های محروم کیفیت امکانات و تجهیزات پارک‌ها پایین‌تر از محلات برخوردار است. در بین پژوهش‌های داخلی نیز علوی و همکاران (۱۳۹۵) و محمدی و همکاران (۱۳۸۶) بدون در نظر گرفتن تأثیر نابرابری‌های اجتماعی در کیفیت فضای سبز به ارزیابی کیفی پارک‌ها و فضاهای سبز و کیفیت امکانات و تجهیزات موجود در آن‌ها پرداخته‌اند.

۶. پژوهان فر، مهدیه. ۱۳۹۴. بررسی انگیزه استفاده از پارک‌های شهری و متغیرهای جمعیت شناختی مرتبط با آن (مورد مطالعه: شهروندان شهر گرگان)، مجله آمایش جغرافیایی فضا، دوره پنجم، شماره دوازدهم، گرگان.
۷. پورسراسکانرود، محمد اکبر. ۱۳۸۸. ارزیابی و مکان‌یابی کاربری فضای سبز منطقه ۹ شهرداری تهران. فصلنامه تحقیقات کاربردی علوم جغرافیایی، دوره یازدهم، شماره چهاردهم، اصفهان.
۸. جنادله، علی. ۱۳۹۵. فضاهای سبز شهری و کیفیت زندگی مدلی برای ارزیابی تأثیرات اجتماعی بوستان‌ها و فضاهای سبز شهری و کاربرد تجربی آن در سه بوستان شهر تهران. فصلنامه برنامه‌ریزی رفاه و توسعه اجتماعی، دوره هفتم، شماره بیست و هفتم، تهران.
۹. حیدری چپانه، رحیم. علیزاده‌نوزی، شاهین. قلیکی میلان، بهمن و ایمانی‌تبار، حکیمه. ۱۳۹۴. تحلیلی بر نابرابری‌های اجتماعی_اقتصادی مبتنی بر مدل‌های VIKOR و SAW در استان آذربایجان شرقی مطالعه موردی: خدمات بهداشتی درمانی. مجله پژوهش و برنامه‌ریزی شهری، دوره دوم، شماره بیست و یکم، مردشت.
۱۰. حیدری‌سورشجانی، رسول. ۱۳۹۶. پهنه‌بندی فضایی امنیت با تأکید بر کاربری اراضی شهری مورد مطالعه: محلات شهر کاشان. پژوهش نامه جغرافیای انتظامی، دوره پنجم، شماره نوزدهم، تهران.

ساختاری نیز نشان می‌دهد شاخص نابرابری اجتماعی با ۰/۱۹ بار عاملی در کیفیت فضای سبز شهر کاشان اثرگذار می‌باشد؛ همچنین نتیجه آزمون T برای اثبات فرضیه اول پژوهش کیفیت نامناسب فضای سبز در پارک‌های شهر کاشان را مورد تأیید قرار داد. نتیجه آزمون آنووا نیز حاکی از تفاوت میانگین شاخص کیفیت فضای سبز در مناطق مختلف شهر کاشان است. یافته‌های به‌دست آمده از مدل نشان می‌دهد که در بین متغیرهای مربوط به شاخص کیفیت فضای سبز عامل منظر، با بار عاملی ۰/۹۸ بیشتر از سایر عوامل تحت تأثیر قرار گرفته است و عامل زیست‌محیطی با بار عاملی ۰/۲۰ کمتر از دیگر عوامل در کیفیت فضای سبز تأثیرگذار بوده است. نتایج این

منابع

۱. احدنژاد روشتی، محسن. صالحی میثانی، حیدر. وثوقی‌راد، لیلا و رومیانی، احمد. ۱۳۹۲. ارزیابی و مکان‌یابی فضای سبز شهری موردشناسی: منطقه ۱۱ شهر تهران. فصلنامه جغرافیا و آمایش شهری- منطقه‌ای، دوره چهارم، شماره دوازدهم، زاهدان.
۲. احمدی، عاطفه. موحد، علی و شجاعیان، علی. ۱۳۹۰. ارائه الگوی بهینه مکان‌یابی فضای سبز شهری با GIS و AHP منطقه مورد مطالعه: منطقه ۷ شهرداری اهواز. مجله آمایش محیط، دوره چهارم، شماره پانزدهم، ملایر.
۳. آجیلیان، ممتاز. شیوا، ناعمی. فائزه و قدمگاهی، نرگس. ۱۳۹۲. بررسی اهمیت فضاهای سبز شهری در جهت رسیدن به اهداف توسعه پایدار. همایش ملی معماری، شهرسازی و توسعه پایدار با محوریت از معماری بومی تا شهر پایدار، مؤسسه آموزش عالی خاوران، مشهد.
۴. آهنگری. شورش. موسی‌زاده. چیمین و محمدی. رباب. ۱۳۹۲. اولویت‌بندی شاخص‌های رضایت‌مندی شهروندان از پارک‌ها و فضاهای سبز شهری نمونه موردی: شهر بوکان. فصلنامه جغرافیا و مطالعات محیطی، دوره دوم، شماره هفتم، اصفهان.
۵. پاک‌فطرت، علی‌رضا و تقوایی، مسعود. ۱۳۹۶. بررسی وضعیت پارک‌های شهری با رویکرد توسعه پایدار مورد مطالعه: شهر شیراز. فصلنامه مدیریت شهری، دوره شانزدهم، شماره چهل و هفت، تهران.

۲۰. محمدی، جمال. محمدی ده‌چشمه، مصطفی و یگانه، منصور. ۱۳۸۶. ارزیابی کیفی نقش فضاهای سبز شهری و بهینه‌سازی استفاده شهروندان از آن در شهرکرد. مجله محیط‌شناسی، دوره سی و سوم. شماره چهل و چهار، تهران.
۲۱. مرکز آمار ایران ۱۳۹۵. سرشماری نفوس و مسکن.
۲۲. موسوی، میرنجف. ۱۳۹۰. شکل پایدار شهر و عدالت اجتماعی مطالعه‌ی موردی: شهر میاندوآب. پژوهش‌های جغرافیای انسانی، دوره پهل و چهارم، شماره هشتاد، تهران.
۲۳. نظم‌فر، حسین. عشقی چهار برج، علی. بهروزی، مستجاب و علوی، سعیده. ۱۳۹۵. سنجش نابرابری‌های فضایی مناطق شهری از منظر عدالت اجتماعی مطالعه موردی: مناطق ده‌گانه شهر تبریز. فصلنامه تحقیقات جغرافیایی، دوره سی و یکم، شماره یکم، اصفهان.
۲۴. نهبی، سارا و حسن‌دخت، مریم سادات. ۱۳۹۳. بررسی تأثیر فضای سبز شهری بر ارتقای کیفیت زندگی شهری مطالعه موردی: محله شیان. مجله پایداری، توسعه و محیط زیست، دوره اول. شماره یکم، تهران.
۲۵. یغفوری، حسین و کاشفی‌دوست، دیمین. ۱۳۹۴. توزیع خدمات و امکانات شهری با رویکرد عدالت اجتماعی موردشناسی: شهر پیرانشهر. جغرافیا و آمایش شهری- منطقه‌ای، دوره ششم، شماره نوزدهم، زاهدان.
۲۶. یوسفی، علی و ورشوئی، سمیه. ۱۳۹۰. نابرابری اجتماعی در فضای شهری مشهد: برآوردی از نابرابری‌های درآمدی و تحصیلی در نواحی شهر. مطالعات اجتماعی ایران، دوره چهارم، شماره چهارم، تهران.
27. Atiqul Haq, Shah Md. 2011. Urban Green Spaces and an Integrative Approach to Sustainable Environment. Journal of Environmental Protection. 2: 601-608.
28. Baker. Susan. 2006. Sustainable Development. Rout ledge. London- New York.
29. Chang. H-S. and Liao. C-H. 2011. Exploring an integrated method for measuring the relative spatial equity in public facilities in the context of urban parks. Cities. 4(2): 1-11.
30. Chen, Wiangming and Jiaming Sun 2006. "Sociological Perspectives on Urban China: Fom Familiar Territories to Complex Terrains". China Information. 20 (3): 519 551.
۱۱. داداش‌پور، هاشم. عزیزاده، بهرام و رستمی، فرامرز. ۱۳۹۳. گفتمان عدالت فضایی در شهر. انتشارات آذرخش، تهران.
۱۲. زیاری، کرامت‌الله. اشنویی، امیر و روستا، مجتبی. ۱۳۹۳. عوامل مؤثر در احساس آرامش در فضاهای سبز و تفریحی در شهر کاشان. فصلنامه فضای جغرافیایی، دوره شانزدهم، شماره پنجاه و چهارم، ابهر.
۱۳. سجادیان، ناهید. نعمتی، مرتضی. شجاعیان، علی و قنوتی، طاهره. ۱۳۹۴. تحلیل نابرابری اجتماعی بر اساس متغیرهای منتخب در شهر اهواز نمونه موردی: شهرک نفت، گلستان و حصیرآباد. برنامه‌ریزی و آمایش فضا، دوره نوزدهم، شماره دوم، تهران.
۱۴. سرائی، محمدحسین و ایرجی، سمانه. ۱۳۹۴. بررسی میزان انطباق فضایی نابرابری‌های اجتماعی - اقتصادی در نواحی هشت‌گانه شهر یزد. فصلنامه اقتصاد و مدیریت شهری، دوره چهارم. شماره سیزدهم، تهران.
۱۵. سیف‌الدینی، فرانک و منصوریان، حسین. ۱۳۹۰. تحلیل الگوی تمرکز خدمات شهری و آثار زیست-محیطی آن در شهر تهران. مجله محیط‌شناسی، دوره سی و هفت، شماره شصت، تهران.
۱۶. ضرابی، اصغر. ایزدی، ملیحه و فتوحی، زیبا. ۱۳۹۴. تحلیلی بر وضعیت فضای سبز با رویکرد توسعه پایدار شهری مطالعه موردی: مناطق شهر اصفهان. فصلنامه شهر پایدار، دوره دوم، شماره دوم، تهران.
۱۷. علوی، سیدعلی. گروسی، علیرضا. شاهرخی‌فر، زینب و نصیری مجد، سعید. ۱۳۹۵. تحلیلی از وضعیت کمی و کیفی فضای سبز شهری با تأکید بر سنجش رضایتمندی ساکنان شهر نظرآباد. معماری شهر پایدار، دوره چهارم، شماره دوم، تهران.
۱۸. غفاری گیلانده، عطا، نیکفال مغانلو، ساسان، مصطفی‌پور، منصور، هاشمی معصوم آباد، رضا. ۱۳۹۹. بررسی چیدمان مکانی پارک‌های شهری و ارائه الگوی بهینه آن با استفاده از مدل VIKOR. مطالعه موردی: پارک‌های منطقه‌ای شهر اردبیل، مجله آمایش جغرافیایی فضا، دوره دهم، شماره سی و پنجم، گرگان.
۱۹. محمدی، جمال. ضرابی، اصغر و احمدیان، مهدی. ۱۳۹۱. اولویت‌سنجی مکانی توسعه فضاهای سبز و پارک‌های شهری با استفاده از روش AHP نمونه موردی: شهر میاندوآب. فصلنامه علمی-پژوهشی نگرش‌های نو در جغرافیای انسانی، دوره چهارم، شماره دوم، تهران.

- spatial analysis of socio-economic inequalities in availability of urban green spaces in Malmö. Sweden, Bachelor's Thesis for Science Programme in Politics and Economics. Master's thesis of human geography. Lund University.
40. Pope, D., Tisdall, R., Middleton, J., Verma, A., Amejiden, E van. Birt, C., Macherianakis, A, and Bruce, N.G. 2018. Quality of and access to green space in relation to psychological distress: results from a population-based cross-sectional study as part of the EURO-URHIS 2 project. *European Journal of Public Health*, 28 (1): 35-38.
 41. Shah, M. and Atiquil, H. 2011. Urban green spaces and an integrative approach to sustainable environment. *Journal of Environmental Protection*. 2: 601-608.
 42. Stessens, Philip. Khan, Ahmed Z. Huysmans, Marijke and Canters, Frank. 2017. Analysing urban green space accessibility and quality: A GIS-based model as spatial decision support for urban ecosystem services in Brussels. *Ecosystem Services*. 28: 328-340.
 43. Tsou, Ko-Wan, Hung. Yu-Ting and Chang Yao-Lin. 2005. An accessibility-based integrated measure of relative spatial equity in urban public Facilities. *Cities*. 22(6): 424-435.
 44. Veenhoven, Ruut. 2005. "Return of Inequality In Modern Society? Test by Dispersion of LifeSatisfaction across Time and Nations". *Journal of Happiness Studies*. 6: 457-487.
 45. Van Dillen, S.M., de Vries, S. Groenewegen, P.P., and Spreeuwenberg, P. 2012. Greenspace in urban neighborhoods and residents' health: adding quality to quantity. *Journal of Epidemiology and Community Health*. 66(6): 1-10.
 46. Zhang, Yang. Van den Berg, Agnes E. Van Dijk, Terry and Weitkamp, G. 2017. Quality over Quantity: Contribution of Urban Green Space to Neighborhood Satisfaction. *International Journal of Environmental Research and Public Health*, 14: 525-535.
 31. Dickard, Michael, A. 2012. *Digital Inequality: Exploring the Potential of Online Learning Communities to Promote Digital Skills and Citizenship among College Students*. Master thesis of Ohio University.
 32. Dupont, Vincent. 2007. "Do geographical agglomeration. Growth and equity conflict?" *Regional Science*. 86(2): 193-213.
 33. Engelberg, J.K., Conway, T.L., Geremia, C., Cain, K.L., Saelens, B.E., Glanz, K., Frank, L.D. and Sallis, J.F. 2016. Socioeconomic and race/ethnic disparities in observed park quality. *BMC Public Health*. 16: 1-11.
 34. Jim, C.Y. and Chen, W.Y. 2008. Pattern and divergence of tree communities in Taipei's main urban green spaces. *Journal of Landscape and Urban Planning*. 84: 312-323.
 35. Hataminejad. Hossein; Farhoudi. Rahmatollah; Mohammadpour Jaberi, Morteza 2008. Socio-economic Inequality Analysis in Utilization of Urban Services Case Study: Esfarayn. *Human Resource Research*. 65: 71-85.
 36. Kabisch, N. and Haase, D. 2014. Green justice or just green? Provision of urban green spaces in Berlin, Germany. *Landscape and Urban Planning*. 129-139.
 37. Hoffmann, Elaine. Barros, Henrique & Ribeiro, Ana Isabel. 2017. Socioeconomic Inequalities in Green Space Quality and Accessibility-Evidence from a Southern European City. *Int. J. Environ. Res. Public Health*, 14(8): 914-934.
 38. Lees, Nicholas. 2010. "Inequality as an Obstacle to World Political Community and Global Social Justice". Oxford University. Paper to be presented at the SGIR.7th Annual Conference on International Relations. Sweden.
 39. McEachan, Rosemary R.C., Yang, Tiffany C., Roberts, Hannah. Pickett, Kate E. Diana, Arseneau-Powell. Gidlow, Christopher J. Wright, John & Nieuwenhuijsen, Nilsson, Jessica. 2018. Perspectives on urban justice: is sustainable Malmö reality or utopia? A

