

## امنیت غذایی و پیامدهای آن در مناطق روستایی.

### مطالعه موردی: شهرستان روانسر<sup>۱</sup>

داود جمینی<sup>۱</sup>، عباس امینی<sup>۲\*</sup>، حامد قادرمرزی<sup>۳</sup>، جعفر توکلی<sup>۴</sup>

<sup>۱</sup> دانشجوی دکتری جغرافیا و برنامه‌ریزی روستایی دانشگاه اصفهان

<sup>۲</sup> دانشیار جغرافیا و برنامه‌ریزی روستایی دانشگاه اصفهان، <sup>۳</sup> استادیار جغرافیا و برنامه‌ریزی روستایی دانشگاه کردستان

<sup>۴</sup> استادیار جغرافیا و برنامه‌ریزی روستایی دانشگاه رازی

تاریخ دریافت: ۹۴/۵/۱۰؛ تاریخ پذیرش: ۹۴/۱۱/۱۹

#### چکیده

هدف از این پژوهش کاربردی که با روش توصیفی - تحلیلی انجام گرفته است، بررسی وضعیت امنیت غذایی و سنجش پیامدهای امنیت غذایی بر جوامع روستایی است. جامعه آماری پژوهش را کلیه سرپرستان خانوارهای روستایی شهرستان روانسر تشکیل می‌دهد که با استفاده از فرمول کوکران، ۱۸۰ نفر از سرپرستان خانوار به‌عنوان نمونه مورد مطالعه انتخاب شده‌اند. ابزار اصلی پژوهش پرسش‌نامه استاندارد امنیت غذایی وزارت کشاورزی آمریکا و پرسش‌نامه محقق‌ساخته بررسی پیامدهای امنیت غذایی بود. روایی و پایایی پرسش‌نامه امنیت غذایی با توجه به استاندارد بودن آن، در مطالعات متعددی در داخل و خارج از کشور تأیید شده است و روایی و پایایی پرسش‌نامه محقق‌ساخته به‌ترتیب با کسب نظرات کارشناسان مربوطه و انجام پیش‌آزمون با تعداد ۳۰ پرسش‌نامه در یکی از روستاهای خارج از محدوده مورد مطالعه تأیید شده است. در ادامه پرسش‌نامه‌ها، با توجه به بنیان‌های جغرافیایی، در بین ۱۷ روستای محدوده مورد مطالعه توزیع گردید. جهت تجزیه و تحلیل داده‌ها که ترکیبی از متغیر مستقل امنیت غذایی و شش متغیر وابسته کیفیت زندگی، از بین بردن دارایی، فشار بر منابع آب، تغییر کاربری اراضی، اصول پایداری و تخریب مراتع، جنگل‌ها و حیات وحش بود، از رویکرد مدل‌سازی معادلات ساختاری استفاده شد. نتایج بررسی وضعیت امنیت غذایی در محدوده مورد مطالعه نشان داد، ۲۵ درصد افراد دارای امنیت غذایی و ۷۵ درصد در گروه‌های مختلف نامی غذایی (نامی غذایی بدون گرسنگی ۲۶/۷ درصد، نامی غذایی با گرسنگی متوسط ۲۳/۹ درصد و نامی غذایی با گرسنگی شدید ۲۴/۴ درصد) قرار گرفته‌اند. نتایج مدل برازش شده پیامدهای امنیت غذایی بر ساکنان روستایی شهرستان روانسر نشان داد، امنیت غذایی بیشترین اثرات را بر سه متغیر از بین بردن دارایی، فشار بر منابع آب و تخریب مراتع، جنگل‌ها و حیات وحش، به‌ترتیب با اثرات کل ۰/۴۰۲، ۰/۳۰۴ و ۰/۲۶۲ داشته است.

**واژه‌های کلیدی:** توسعه روستایی، امنیت غذایی، پیامدهای امنیت غذایی، روانسر.

#### مقدمه و طرح مسئله

امنیت غذایی نخستین اصل و از شرط‌های لازم برای حفظ سلامت افراد جامعه است تا افراد بتوانند نقش کلیدی خود را به‌عنوان عنصر اصلی توسعه سیاسی، اقتصادی، اجتماعی و فرهنگی ایفا کنند (نُرد و

همکاران<sup>۳</sup>، ۲۰۱۰: ۲). به همین دلیل، اکثر کشورهای جهان اهمیت ویژه‌ای برای ایجاد، حفظ و پایداری امنیت غذایی قائل هستند و نبود آن را تهدیدی جدی علیه توسعه اقتصادی، اجتماعی و سیاسی تلقی می‌کنند (صفرخانلو و محمدی‌نژاد، ۱۳۹۰: ۵۶). در یک جمله ساده، امنیت غذایی به وضعیتی اطلاق می‌گردد که مردم در حین زندگی‌شان احساس گرسنگی و یا ترس از گرسنگی نداشته باشند (بالا و

\*نویسنده مسئول: a.amini@geo.ui.ac.ir

۲- مقاله حاضر برگرفته از رساله دکتری آقای داود جمینی با عنوان امنیت غذایی و ارتباط آن با عوامل محیطی، اقتصادی و اجتماعی در جوامع روستایی (مطالعه موردی: منطقه اورامانات؛ شهرستان‌های شمال غربی استان کرمانشاه) با راهنمایی دکتر عباس امینی و مشاوره دکتر حامد قادرمرزی و دکتر جعفر توکلی می‌باشد.

و اقیانوسیه ساکن هستند و همچنین، بیشترین نسبت و نرخ سوء تغذیه در کشورهای جنوب صحرای آفریقا وجود دارد (فائو<sup>۴</sup>، ۲۰۱۰). با توجه به این که اکثر جمعیت کشورهای در حال توسعه در نقاط روستایی زندگی می کنند، بهبود و ارتقای سطح امنیت غذایی خانوارهای روستایی یک هدف بسیار مهم در کشورهای در حال توسعه محسوب می گردد (سینیولو و همکاران<sup>۵</sup>، ۲۰۱۴: ۴۴۷). بررسی ها حاکی از آن است که شدت ناامنی غذایی در جوامع روستایی بیشتر از نقاط شهری است، در حالی که انتظار می رود خانوارهای روستایی که اغلب تولیدکننده و تأمین کننده مواد غذایی خود هستند، از نظر نوع و میزان، دسترسی کاملی به مواد غذایی داشته باشند (سواری و همکاران، ۱۳۹۳: ۳۱۲). با توجه به اهمیت امنیت غذایی در توسعه جوامع بشری، وجود سطح پایینی از امنیت غذایی و به عبارتی واقع شدن جوامع در ناامنی غذایی، پیامدها و اثرات متعددی را بر جوامع میزبان برجای می نهد. از این رو، بررسی وضعیت امنیت غذایی و بررسی پیامدها و اثرات آن بر ساکنان روستایی مسأله ای است که محققان در این پژوهش به دنبال تبیین آن هستند. محققان، جهت پاسخگویی به پرسش های تحقیق، ساکنان روستایی شهرستان روانسر را که در غرب کشور و استان کرمانشاه قرار دارد و از لحاظ جغرافیایی دارای شرایط متنوعی هستند، انتخاب کرده اند.

#### پیشینه تحقیق

با توجه به اهمیت روزافزون امنیت غذایی در توسعه و پیشرفت جوامع بشری، تحقیقات متعددی در این زمینه انجام گرفته است که در ادامه به نتایج چند مطالعه مهم اشاره خواهد شد (جدول ۱).

همکاران<sup>۱</sup>، ۲۰۱۴: ۱۵۳). امنیت غذایی، یکی از مهم ترین وجوه سلامت و امنیت انسانی، بوده و فقدان آن به معنای به خطر افتادن امنیت برای انسان هاست. امروزه با گسترش مفهوم توسعه انسانی، مسئله امنیت غذایی ابعاد تازه ای به خود گرفته و به یکی از مهم ترین مباحث در کلیه کشورهای جهان تبدیل شده است و دسترسی به مقدار کافی مواد غذایی و سلامت تغذیه ای، از محورهای اساسی توسعه و زیربنای پرورش نسل آتی کشور قلمداد می شود (سواری و همکاران، ۱۳۹۳: ۳۱۲). همچنین، نقش تغذیه در سلامت، افزایش کارایی و ارتباط آن با توسعه اقتصادی، طی تحقیقات گسترده در دو دهه اخیر با مبانی علمی و شواهد تجربی در سطح جهانی مورد تأیید قرار گرفته است (مهرابی بشرآبادی و اوحدی، ۱۳۹۳: ۱۱۲). با این وجود بررسی ها نشان می دهد در حال حاضر در سراسر جهان، صدها میلیون نفر وجود دارند که سطح قابل قبولی از امنیت غذایی ندارند؛ همچنین خطر جدی برای تغذیه بیش از ۹ میلیارد نفر در سال ۲۰۵۰ وجود دارد. برای پاسخگویی به نگرانی های موجود، معاون دبیر کل فائو اعلام کرد برای برطرف کردن تقاضای فزاینده مواد غذایی، باید تولیدات کشاورزی، ۷۰ درصد در سراسر جهان و حدود ۱۰۰ درصد در کشورهای در حال توسعه افزایش یابد (اسمیت و همکاران<sup>۲</sup>، ۲۰۱۵: ۱۶؛ سی و همکاران<sup>۳</sup>، ۲۰۱۵: ۳۷). شواهد نشان می دهد ناامنی غذایی در کشورهای در حال توسعه شدت بیشتری داشته و به تدریج این کشورها را تحت تأثیر قرار می دهد (بالا و همکاران، ۲۰۱۴: ۱۵۳). بر اساس برآورد فائو، حدود ۹۸ درصد افرادی که در جهان با ناامنی غذایی و سوء تغذیه مواجه می باشند در کشورهای در حال توسعه زندگی می کنند و بیشترین تعداد افرادی که با سوء تغذیه مواجه هستند، در آسیا

4. FAO  
5. Sinyolo et al.

1. Bala et al.  
2. Smyth et al.  
3. See et al.

جدول ۱- مروری بر سوابق پژوهش

| محقق                                  | هدف   | نتایج  |
|---------------------------------------|---|--|
| صفرپور و همکاران (۱۳۹۲)               | بررسی وضعیت امنیت غذایی و شناسایی عوامل مرتبط با آن در شهرستان بندر انزلی         | ۵۱ درصد دارای ناامنی غذایی هستند. ناامنی غذایی با سطح اقتصادی خانواده، تعداد افراد شاغل خانواده، تعداد فرزندان، سطح تحصیلات سرپرست خانوار و مالکیت منزل رابطه معنی‌داری دارد.  |
| سعدی و هاجرمودب (۱۳۹۲)                | سنجش میزان امنیت غذایی و عوامل مؤثر بر آن در میان زنان سرپرست خانوار شهرستان رزن  | ۷۵ درصد در وضعیت ناامنی غذایی قرار گرفته‌اند. امنیت غذایی با بار تکفل، میزان تحصیلات، تعداد فرزند زیر ۱۸ سال، علت سرپرستی و وضعیت تملک منزل ارتباط معناداری دارد.  |
| اصغریان دستنایی و همکاران (۱۳۹۲)      | شناسایی تعیین کننده‌های امنیت غذایی خانوارهای روستایی شهرستان کیار                | ۵۳/۹ درصد از خانوارها در ناامنی غذایی به سر می‌برند. درآمد، اشتغال، مالکیت ماشین‌های کشاورزی از تعیین کننده‌های اصلی امنیت غذایی هستند.  |
| سعدی و همکاران (۱۳۹۳)                 | بررسی وضعیت امنیت غذایی و عوامل مؤثر بر آن در خانوارهای کشاورز شهرستان قروه       | ۱۵ درصد خانوارها دارای امنیت غذایی و ۸۵ درصد ناامن غذایی. پنج متغیر آگاهی تغذیه‌ای، مشارکت زنان، کلاس‌های ترویج، توان اقتصادی و تعداد افراد تحت تکفل، بیشترین تأثیر را بر تأمین امنیت غذایی خانوارها داشته‌اند.  |
| سواری و همکاران (۱۳۹۳)                | بررسی امنیت غذایی و شناسایی عوامل مؤثر بر آن در بین زنان روستایی شهرستان دیواندره | ۳۶/۶۱ درصد دارای امنیت غذایی و ۶۳/۳۹ درصد ناامن غذایی. درآمد خانوار، تحصیلات مادر و نظام تولیدی مختلط مهم‌ترین تعیین کننده‌های امنیت غذایی هستند.  |
| نُرد و همکاران (۲۰۱۰)                 | سنجش امنیت غذایی خانوارهای آمریکایی   | ۸۵ درصد آمریکایی‌ها دارای امنیت غذایی و ۱۵ درصد در شرایط ناامنی غذایی قرار گرفته‌اند. دلیل اصلی ناامنی غذایی، عدم دسترسی به پول و دیگر منابع برای خرید مواد غذایی است.   |
| بشیر و همکاران <sup>۱</sup> (۲۰۱۲)    | عوامل مؤثر بر امنیت غذایی خانوارهای روستایی در ایالت پنجاب                        | ۲۶ درصد از خانوارهای مورد مطالعه امنیت غذایی مناسبی ندارند. درآمد ماهیانه، دارایی‌های دامی و بعد خانوار از تعیین کننده‌های امنیت غذایی هستند.  |
| سایم <sup>۲</sup> (۲۰۱۲)              | تحلیل وضعیت امنیت غذایی و معیشت روستاییان در اتیوپی                               | با وجود اجرای دو برنامه (PSNP and OFSP) <sup>۳</sup> برای بهبود وضعیت امنیت غذایی روستاییان، ناامنی غذایی در این کشور ادامه دارد. دو عامل انسانی (مدیریت ضعیف محیط زیست و ضعف سیاست‌ها) و فیزیکی (خشکسالی، تخریب محیط زیست، تضعیف حاصلخیزی خاک، از بین رفتن محصولات، هجوم آفات، عدم دسترسی به تکنولوژی و امکانات اعتباری و فقدان منابع درآمدی خارج از بخش کشاورزی) مهم‌ترین عوامل تداوم ناامنی غذایی در روستاهای اتیوپی هستند. |
| لئونوفنا و ایوانس <sup>۴</sup> (۲۰۱۴) | تأمین امنیت غذایی جزایر کوچک مالوکو در اندونزی                                    | با توجه به از بین رفتن تنوع ژنتیکی محصولات در محدوده مورد مطالعه به علل متعددی از جمله تغییرات آب و هوایی، هجوم آفات، تقاضا برای محصولات خاص و ...، فراهم آوردن تنوع ژنتیکی می‌تواند تأثیر بسزایی را در ارتقای امنیت غذایی در محدوده مورد مطالعه ایفا کند.   |
| سینیولو و همکاران (۲۰۱۴)              | بررسی امنیت آب و امنیت غذایی خانوارهای روستایی در بخش مزینتاتی آفریقای جنوبی      | تأمین آب خانگی خانوارها، سرمایه‌گذاری در طرح‌های آبیاری به صورت فیزیکی و مشارکتی، در امنیت غذایی خانوارها مؤثر بوده است.   |
| ترفری و همکاران <sup>۵</sup> (۲۰۱۴)   | بررسی ارتباط فرهنگ و امنیت غذایی در مزارع رعیتی آفریقای جنوبی                     | عوامل فرهنگی مانند قدرت، جنسیت، هویت، تغییرات فرهنگی و نهادهای محلی تأثیر مستقیمی را در افزایش امنیت غذایی دارند.  |
| آندرمان و همکاران <sup>۶</sup> (۲۰۱۴) | بررسی اثرات کشت محصولات برای فروش نقدی بر امنیت غذایی در نواحی روستایی غنا        | رابطه مستقیمی بین کشت محصولات (کاکائو و روغن نخل) و امنیت غذایی خانوارها وجود دارد.  |

1. Bashir et al.
2. Siyoum
3. Other Food Security Programmes - Productive Safety Net Programme
4. Leunufna S and Evans
5. Trefry et al.
- 6 - Anderman et al.

مروری بر مطالعات و تحقیقات صورت گرفته در ارتباط با امنیت غذایی، نشان می‌دهد در اغلب آن‌ها به بررسی وضعیت امنیت غذایی و عوامل مؤثر بر آن (تعیین‌کننده‌های امنیت غذایی) پرداخته شده است. با این وجود تحقیقی در ارتباط با اثرات و پیامدهای امنیت غذایی بر جوامع روستایی انجام نگرفته است.

### مفاهیم، دیدگاه‌ها و مبانی نظری

با وجود افزایش بازدهی و تولید محصولات در جهان به‌ویژه طی نیم قرن اخیر، به علت رشد فزاینده جمعیت جهان، نیاز به مواد غذایی به صورت شدیدی افزایش یافته است. تا جایی که در حال حاضر اغلب محققان معتقدند بین تولیدات مواد غذایی و امنیت غذایی رابطه مستقیمی وجود ندارد (سلتان و همکاران<sup>۱</sup>، ۲۰۱۵: ۵۶). امنیت غذایی جهانی به‌ویژه بعد از نوسانات قیمت مواد غذایی در سال ۲۰۰۷-۲۰۰۸، بیش از پیش به‌عنوان یک چالش جدی برای جامعه بشری مطرح شد. اهمیت امنیت غذایی تا حدی است که به سرعت در حال قرار گرفتن در بطن تصمیم‌گیری‌های جهانی بوده و همچنین، از آن به‌عنوان یک چالش اساسی برای سیاست‌های ملی و یک نگرانی عمومی یاد می‌کنند. نگرانی محققان برای برنامه‌ریزی استراتژیک و پیاده‌سازی سیاست‌های مناسب امنیت غذایی به دنبال بحران مواد غذایی دهه ۱۹۷۰ به‌ویژه در کشورهای در حال توسعه، افزایش یافت (بالا و همکاران، ۲۰۱۴: ۱۵۳).

منشأ فکری بحث امنیت غذایی، به عنوان یکی از مهم‌ترین مؤلفه‌های امنیت ملی، به بحران غذا در اوایل دهه ۱۹۷۰ در جهان بر می‌گردد. سازمان ملل در کنفرانس جهانی غذا در سال ۱۹۷۵، امنیت غذایی را عرضه کافی مواد غذایی اساسی در جهان و در تمام زمان‌ها تعریف کرده است به‌نحوی که موجب افزایش یا ثبات مصرف و جبران نوسان‌های تولید و قیمت شود (سعدی و همکاران، ۱۳۹۳: ۴۸۴). در سال ۱۹۸۳، فائو مفهوم گسترده‌تری از امنیت غذایی، با این مضمون که «تمام افراد در همه زمان‌ها (همیشه) به

مواد غذایی ضروری دسترسی فیزیکی و اقتصادی داشته باشند» ارائه نمود. این تعریف متضمن سه مؤلفه اساسی موجودیت مواد غذایی، ثبات و پایداری در عرضه مواد غذایی و دسترسی به مواد غذایی برای مفهوم امنیت غذایی است. در سال ۱۹۹۶ یک تعریف جامع از امنیت غذایی توسط اجلاس جهانی غذا ارائه شد. با این مفهوم که «زمانی که همه مردم، همیشه، به لحاظ اقتصادی دسترسی فیزیکی و اجتماعی به غذای کافی، سالم و مغذی برای برآورده کردن نیازهای غذایی ترجیحات غذایی برای یک زندگی فعال و سالم» (شرکت بین‌المللی کیمتریکا با مسئولیت محدود،<sup>۲</sup> ۲۰۰۹: ۱۱). در این تعریف عنصر استفاده به تعریف امنیت غذایی فائو در سال ۱۹۸۳ اضافه شده است. در واقع در حال حاضر چهار عنصر اصلی امنیت غذایی عبارت‌اند از: موجودیت<sup>۳</sup>، دسترسی<sup>۴</sup>، استفاده<sup>۵</sup> و پایداری<sup>۶</sup> (پایداری سه بعد قبلی در طول زمان) (دیاگن<sup>۷</sup>، ۲۰۱۳: ۱۹-۱۸).

**موجودیت مواد غذایی:** موجودیت مواد غذایی به این معنا است که غذا به عللی از جمله رشد مواد غذایی، تولید شدن مواد غذایی، وارد شدن مواد غذایی و یا حمل شدن مواد غذایی، به لحاظ فیزیکی در کشور، منطقه و یا جوامع محلی موجود و در دسترس باشد. به‌عنوان مثال مواد غذایی موجود است زیرا می‌توان آن را در بازار یافت به‌دلیل آن‌که در مزارع محلی، زمین یا خانه باغ<sup>۸</sup> تولید می‌شوند و یا به‌عنوان بخشی از کمک‌های غذایی و... وارد منطقه می‌شوند. در مجموع در این حالت، مواد غذایی به‌صورت عینی و دیداری در منطقه مشاهده می‌شوند (دیاگن، ۲۰۱۳: ۵). موجودیت مواد غذایی بیشتر در سطوح ملی و منطقه‌ای مطرح است و بیشتر جنبه سیاست‌گذاری دارد، یعنی افراد کمتر در آن دخیل هستند و دولت‌ها در موجودیت مواد غذایی نقش بیشتری دارند (شرکت

2. Kimetrica International Limited  
3. Food Availability  
4. Food Access  
5. Food Utilization  
6. Food Stability  
7. Diagne  
8. land or home gardens

1. Sultana et al.

بیماری‌های همه‌گیر، شرایط نامناسب بهداشتی، فقدان دانش تغذیه مناسب و عوامل فرهنگی خرافی کاهش می‌یابد (فدراسیون بین‌المللی صلیب سرخ و جوامع هلال احمر، ۲۰۰۶: ۷). استفاده از مواد غذایی بیشتر در سطوح جامعه و به‌ویژه خانوار و فرد مصرف‌کننده مطرح است و بیشتر جنبه فرهنگی و اجتماعی دارد. فرهنگ‌سازی و تبلیغات در این زمینه خیلی مؤثر است (دیاگن، ۲۰۱۳: ۵).

**پایداری مواد غذایی:** برای داشتن امنیت غذایی، جامعه، خانواده‌ها و کلیه اشخاص، باید تمام وقت به غذای کافی دسترسی داشته باشند (سعدی و همکاران، ۱۳۹۳: ۴۸۴). آن‌ها نباید به علت اتفاقات ناگهانی مانند بحران‌های اقتصادی، اقلیمی و یا حوادث دوره‌ای مانند ناامنی غذایی فصلی، خطر از دست دادن دسترسی به مواد غذایی را احساس کنند. بنابراین مفهوم پایداری مواد غذایی می‌تواند در نتیجه دو عامل موجودیت و دسترسی به مواد غذایی تحقق یابد. پایداری مواد غذایی به شرایط بین‌المللی (کمیت و کیفیت روابط بین‌المللی دولت‌ها مثلاً تحریم‌ها)، منطقه‌ای (مثل تعرفه‌ها)، ملی (سیاست‌های کشاورزی، شرایط اقلیمی مثل خشکسالی و...) و خانواده (بروز حوادث ناگوار مثل بیماری یکی از اعضای خانوار یا تهیه جهیزیه برای یکی از اعضای خانوار و یا مرگ یکی از آن‌ها و یا تصادف و...) بستگی دارد (شرکت بین‌المللی کیمیتیکا با مسئولیت محدود، ۲۰۰۹: ۱۰).

در مجموع به دلیل این‌که امنیت غذایی یک مفهوم پیچیده و چندبعدی است اندازه‌گیری و سنجش آن یک چالش مداوم برای همه محققان و پژوهشگران است. اما روش دقیق سنجش امنیت غذایی شامل شاخص‌هایی از مؤلفه‌های دسترسی خانوار به ناامنی غذایی می‌شود (کواتس و همکاران، ۲۰۰۷: ۱). برای سنجش و اندازه‌گیری وضعیت دسترسی به امنیت غذایی یک روش مستقیم و استاندارد جهانی، استفاده از پرسش‌نامه ۱۸ گویه‌ای امنیت غذایی خانوار (USDA) است که مجموعه

بین‌المللی کیمیتیکا با مسئولیت محدود، ۲۰۰۹: ۱۰).

**دسترسی به مواد غذایی:** دسترسی به مواد غذایی، راه‌های مختلفی است که مردم می‌توانند به مواد غذایی دسترسی پیدا کنند. معمولاً ما از طریق ترکیبی از تولیدات خانگی، سهام، خرید، دادوستد کالا، هدیه، قرض کردن (وام گرفتن) و یا کمک‌های غذایی، به مواد غذایی دسترسی پیدا می‌کنیم. دسترسی به غذا زمانی تضمین شده است که جامعه، خانواده‌ها و تمامی افراد امکانات (منابع) کافی را مانند پول، برای به دست آوردن مواد غذایی مناسب برای یک رژیم غذایی مغذی داشته باشند. دسترسی به مواد غذایی به درآمد خانواده، توزیع درآمد در درون خانواده و قیمت مواد غذایی وابسته است. همچنین، دسترسی به مواد غذایی به بازار، حق و حقوق اجتماعی و نهادی افراد وابسته است. دسترسی به مواد غذایی می‌تواند به‌وسیله ناامنی فیزیکی مانند جنگ، از دست دادن گزینه‌های مقابله مانند بسته شدن مرزها برای جلوگیری از مهاجرت نیروی کار فصلی و یا سقوط و از بین رفتن نهادهای امنیتی که از افراد کم درآمد محافظت می‌کنند، تحت تأثیر منفی قرار گیرند (فدراسیون بین‌المللی صلیب سرخ و جوامع هلال احمر<sup>۱</sup>، ۲۰۰۶: ۷؛ دیاگن، ۲۰۱۳: ۵). دسترسی به مواد غذایی بیشتر در سطوح جامعه و خانوار مطرح است و بیشتر جنبه مالی و اقتصادی دارد یعنی به سطح معیشت و درآمد خانوار مربوط است (شرکت بین‌المللی کیمیتیکا با مسئولیت محدود، ۲۰۰۹: ۱۰).

**استفاده از مواد غذایی:** استفاده از مواد غذایی راهی است که مردم از مواد غذایی استفاده می‌کنند و به کیفیت، روش تهیه و ذخیره‌سازی مواد غذایی، دانش تغذیه‌ای و همچنین، وضعیت سلامت فرد استفاده‌کننده از مواد غذایی وابسته است. بیماری‌های خاصی به ما اجازه جذب مواد مغذی را نمی‌دهند و زمینه رشد نیاز به مصرف مواد مغذی خاصی را فراهم می‌آورند. استفاده از مواد غذایی اغلب به وسیله

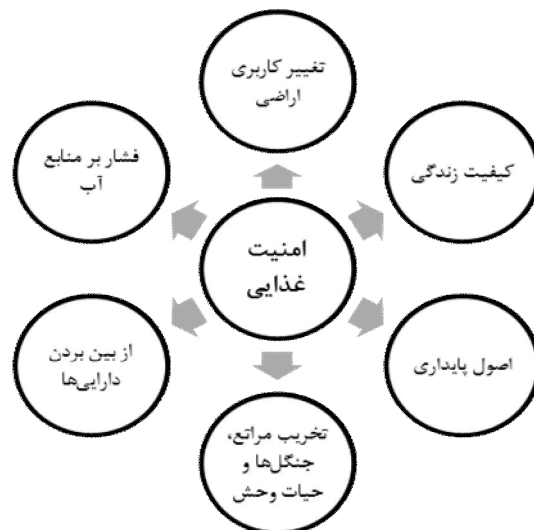
1. International Federation of Red Cross and Red Crescent Societies

2. Coates et al

(سینیولو و همکاران، ۲۰۱۴: ۴۴۷).

مروری بر مبانی نظری مبحث امنیت غذایی نشان می‌دهد، امنیت غذایی در توسعه جوامع از جمله جامعه روستایی نقش مهمی را ایفا می‌کند و برای سنجش آن ابعاد متعددی وجود دارد که در این میان، بعد دسترسی به مواد غذایی از مهم‌ترین ابزار سنجش امنیت غذایی است. همچنین، بررسی‌ها نشان می‌دهد در ارتباط با اثرات و پیامدهای امنیت غذایی بر جوامع روستایی تحقیقی انجام نگرفته است و در این زمینه خلأ علمی وجود دارد. این مهم محققان را بر آن داشت در راستای غنای مباحث مربوط به امنیت غذایی، با انجام یک مطالعه میدانی در بین ساکنان روستایی شهرستان روانسر، به دنبال بررسی تأثیرات امنیت غذایی بر ساکنان محدوده مورد مطالعه باشند. بنابراین، محققان در این پژوهش سعی دارند با انتخاب شاخص‌های متعددی، اثرات امنیت غذایی را بر متغیرهای مرتبط با آن را در قالب یک مدل تجربی مورد سنجش قرار دهند (شکل ۱).

خاصی از ویژگی‌ها، تجربیات و الگوهای رفتاری را می‌سنجد (رامش و همکاران، ۱۳۸۸: ۵۴). این ابزار توسط سازمان کشاورزی آمریکا به‌عنوان منبعی برای سازمان‌های غیرانتفاعی جامعه محور و گروههای کسب و کار (تجاری)، مقامات دولت‌های محلی، شهروندان و برنامه‌ریزان جوامع طراحی شده است و آخرین تلاش‌های سازمان کشاورزی آمریکا برای بهبود دانش ما درباره ماهیت گرسنگی و ناامنی غذایی است (کوهن، ۲۰۰۲: ۶). همچنین، از نظر محققین و صاحب‌نظران، بررسی امنیت غذایی بدون توجه به سطح خانوار عملی نیست و در حقیقت عرضه و تقاضا در سطح خانوار مبنای نظری و عملی تأمین امنیت غذایی است (مهرآبادی بشرآبادی و همکاران، ۱۳۹۳: ۱۱۲). به‌طور کلی، تأمین امنیت غذایی خانوارها به لحاظ ابعاد بهداشتی، سیاسی، اجتماعی، اقتصادی و فرهنگی حائز اهمیت ویژه‌ای بوده و از مهم‌ترین اهداف برنامه‌های توسعه پایدار کشورها (صفرخانلو و محمدی نژاد، ۱۳۹۰: ۵۶)، از جمله توسعه پایدار روستایی است



شکل ۱- مدل مفهومی پژوهش

روانسر انجام گرفته است. جامعه آماری پژوهش را کلیه سرپرستان خانوار روستایی شهرستان روانسر تشکیل می‌دهد که بر اساس نتایج آخرین سرشماری ملی در سال ۱۳۹۰، شامل ۵۶۶۸ خانوار است.

### روش تحقیق

این پژوهش، از نوع تحقیقات کاربردی است که با روش توصیفی و تحلیلی انجام گرفته است و با هدف سنجش امنیت غذایی و ارائه یک مدل تجربی از پیامدهای امنیت غذایی بر ساکنان روستایی شهرستان

جدول ۲: سوالات مورد استفاده برای سنجش امنیت غذایی

| سوال   | سوال  |
|--|---|
| ۱۰- تعداد دفعات نخوردن غذا به مدت یک روز در بزرگسالان            | ۱- نگرانی در مورد تمام شدن مواد غذایی                       |
| ۱۱- متکی بودن به غذاهای ارزان قیمت (فرزندان زیر ۱۸ سال)          | ۲- تمام شدن آذوقه و عدم استطاعت مالی برای تأمین دوباره      |
| ۱۲- عدم استطاعت مالی برای تأمین غذای متعادل (فرزندان زیر ۱۸ سال) | ۳- عدم استطاعت مالی جهت تأمین غذای متعادل                   |
| ۱۳- عدم تأمین غذای کافی (فرزندان زیر ۱۸ سال)                     | ۴- کاهش حجم وعده غذایی یا حذف وعده در بزرگسالان             |
| ۱۴- کاهش حجم غذا (فرزندان زیر ۱۸ سال)                            | ۵- تعداد دفعات کاهش حجم وعده غذایی یا حذف وعده در بزرگسالان |
| ۱۵- حذف وعده غذا (فرزندان زیر ۱۸ سال)                            | ۶- احساس کم خوردن   |
| ۱۶- تعداد دفعات حذف وعده غذا (فرزندان زیر ۱۸ سال)                | ۷- احساس گرسنه بودن   |
| ۱۷- گرسنه ماندن (فرزندان زیر ۱۸ سال)                             | ۸- از دست دادن وزن  |
| ۱۸- نخوردن غذا به مدت یک روز در بزرگسالان                        | ۹- نخوردن غذا به مدت یک روز در بزرگسالان                    |

جدول ۳- وضعیت امنیت غذایی خانوار

| وضعیت امنیت غذایی            | کد | تعداد پاسخ مثبت                               |
|------------------------------|----|---|
| امن غذایی                    | ۰  | خانوار دارای فرزند زیر ۱۸ سال (امتیاز کل: ۱۸) |
| ناامنی غذایی بدون گرسنگی     | ۱  | خانوار فاقد فرزند زیر ۱۸ سال (امتیاز کل: ۱۰)  |
| ناامنی غذایی با گرسنگی متوسط | ۲  | ۰-۲   |
| ناامنی غذایی با گرسنگی شدید  | ۳  | ۳-۵   |
|                              |    | ۶-۸   |
|                              |    | ۹-۱۰  |
|                              |    | ۱۳-۱۸   |

(بایکل و همکاران، ۲۰۰۰، ۳۷؛ رامش و همکاران، ۱۳۸۸: ۵۴)

دارای ناامنی غذایی با گرسنگی متوسط<sup>۳</sup> و دارای ناامنی غذایی با گرسنگی شدید<sup>۴</sup> گروه‌بندی می‌نماید (جدول ۳). لازم به ذکر است در جدول مذکور، هرچه مقادیر (امتیازات) افزایش یابد، نشان‌دهنده این مطلب است که خانوار گرایش به ناامنی غذایی داشته و برعکس، هرچه مقادیر امتیازات کاهش یابد، خانوار به سمت امنیت غذایی گرایش دارد. پرسش‌نامه امنیت غذایی مورد استفاده در این پژوهش، دارای ۲ بخش است. بخش اول برای همه خانوارها و بخش دوم به خانوارهای دارای فرزند زیر ۱۸ سال اختصاص دارد. امتیازدهی به این پرسش‌نامه به این صورت است که به گزینه‌های "اغلب اوقات درست"، "بعضی اوقات

به لحاظ زمانی این پژوهش به صورت تک مقطعی و در بازه زمانی فصل پاییز و زمستان سال ۱۳۹۳ و در محدوده جغرافیایی شهرستان روانسر انجام شده است. ابزار اصلی پژوهش ترکیبی از پرسش‌نامه‌های استاندارد و محقق ساخته است. به این صورت که برای سنجش وضعیت امنیت غذایی در محدوده مورد مطالعه، از پرسش‌نامه استاندارد و جهانی امنیت غذایی وزارت کشاورزی آمریکا (USDA) استفاده شد (جدول ۲). پرسش‌نامه مذکور دارای ۱۸ گویه بوده و توانایی اندازه‌گیری شدت ناامنی غذایی و گرسنگی خانوار را داشته و جامعه مورد بررسی را در چهار گروه دارای امنیت غذایی<sup>۱</sup>، دارای ناامنی غذایی بدون گرسنگی<sup>۲</sup>،

۳- خانوارهایی که میزان غذای اعضای بزرگسال را کاهش می‌دهند. به طوری که بزرگسالان گرسنگی را بارها تجربه می‌کنند. ۴- خانوارهایی که علاوه بر کاهش میزان غذای اعضای بزرگسال، جیره غذایی کودکان را نیز کاهش می‌دهند، به طوری که کودکان نیز تجربه‌های دردناک و فراوانی از گرسنگی دارند (نرد و همکاران، ۲۰۱۰: ۳).

۱- خانوارهایی که شواهد بسیار کمی از ناامنی غذایی را نشان می‌دهند و یا در طول سال، ناامنی غذایی را تجربه ننموده‌اند. ۲- خانوارهایی که دلواپس ناکافی بودن غذای خانوار بوده و از طریق پایین آوردن کیفیت غذا و یا کم کردن میزان غذای مصرفی، نسبت به مدیریت وضعیت موجود اقدام می‌نمایند.

تغییر کاربری اراضی، کیفیت زندگی، اصول پایداری، تخریب مراتع، جنگل‌ها و حیات وحش و فشار بر منابع آب را در بر می‌گیرد (جدول ۴). جهت بررسی روایی (صوری) ابزار مورد استفاده از نظرات کارشناسان مربوطه و اساتید دانشگاهی استفاده شد و پس از اعمال اصلاحات لازم، روایی ابزار مورد استفاده تأیید گردید. برای سنجش پایایی ابزار، یک مطالعه راهنما (پیش‌آزمون) با تعداد ۳۰ پرسش‌نامه در یکی از روستاهای خارج از محدوده مورد مطالعه انجام شد. ضریب آلفای کرونباخ محاسبه شده برای بخش‌های مختلف پرسش‌نامه نشان داد، ابزار مورد استفاده پایایی و اعتبار لازم را دارند (جدول ۸).

درست"، "تقریباً هر ماه"، "برخی ماه‌ها" و "بله" امتیاز مثبت (نمره ۱) و به پاسخ‌های "درست نیست"، "تنها ۱ یا ۲ ماه" و "خیر" امتیاز منفی (نمره صفر) تعلق می‌گیرد.

بخش مربوط به پرسش‌نامه محقق ساخته در این پژوهش، به دو قسمت اصلی تقسیم می‌شود. بخش اول به ویژگی‌های شخصی پاسخگویان، مسکن و سکونتگاه آن‌ها (سن، بعد خانوار، پایگاه اجتماعی-اقتصادی، فاصله نسبت به نزدیک‌ترین مغازه و فروشگاه، بازار، جاده اصلی و شهر) مربوط می‌شود. بخش دوم پرسش‌نامه محقق ساخته متغیرهای وابسته پژوهش (متغیرهایی که اثر امنیت غذایی بر روی آن‌ها بررسی شده است) را در بر می‌گیرد که ۶ شاخص

جدول ۴: معرفی متغیرهای وابسته پژوهش

| متغیرهای مستقل                  | شرح متغیر و شاخص   |
|---------------------------------|--|
| تغییر کاربری اراضی              | متشکل از متغیرهای تبدیل اراضی عمومی، زمین‌های زراعی، مراتع، باغات و ... به سایر کاربری‌ها  |
| کیفیت زندگی                     | متشکل از متغیرهای رضایت از خدمات آموزشی، بهداشتی، خدماتی، اقتصادی، روانی، جسمانی، اجتماعی، محیطی و ...   |
| اصول پایداری                    | تشکیل شده از متغیرهای رعایت اصول شخم‌زنی، نظام آیش، تناوب زراعی، استفاده محدود از سموم و کودهای شیمیایی، استفاده از کود حیوانی، سوزاندن بقایایی محصولات زراعی و ...            |
| تخریب مراتع، جنگل‌ها و حیات وحش | متشکل از متغیرهای سوزاندن مراتع، جنگل‌ها، شکار پرندگان و حیوانات وحشی، عدم رعایت تناسب بین تعداد دام و مرتع، استفاده از چوب درختان جنگلی برای ساخت مسکن و سایر کاربری‌ها و ... |
| فشار بر منابع آب                | متشکل از متغیرهای کم آب شدن و یا خشک شدن چشمه‌ها، رودخانه‌ها، چاه‌های دستی و عمیق، میزان حفر انواع چاه‌ها و ...  |
| از بین بردن دارایی‌ها           | متشکل از متغیرهای فروش اراضی کشاورزی، باغات، طلا و جواهرات، مسکن، دام، پیش‌فروش کردن محصولات، اجاره دادن زمین‌ها، قرض گرفتن و ...  |

هر طبقه تعدادی پرسش‌نامه تعلق گرفت. در ادامه در بین روستاهای هر طبقه با توجه به بنیان‌های جغرافیایی (جمعیت، فعالیت، فاصله و...)، ۱۷ روستا انتخاب و در هر روستا پرسش‌نامه‌ها به صورت تصادفی در بین سرپرستان خانوار توزیع گردید (جدول ۵). به‌منظور تحلیل داده‌ها و دستیابی به اهداف پژوهش، از آمار توصیفی و معادلات ساختاری در قالب نرم‌افزارهای SPSS<sub>22</sub> و Amos<sub>22</sub> استفاده شد.

با توجه به حجم بالای جامعه آماری و محدودیت‌های پیش‌رو، محققان با استفاده از فرمول کوکران، ۱۸۰ نفر از سرپرستان خانوار را به‌عنوان نمونه آماری برآورد کرده‌اند. جهت توزیع پرسش‌نامه‌ها از روش نمونه‌گیری چند مرحله‌ای با انتساب متناسب استفاده شد. به این صورت که ابتدا با توجه به شرایط جغرافیایی شهرستان روانسر، روستاهای این شهرستان در سه گروه اصلی روستاهای کوهستانی، پایکوهی و دشتی تقسیم‌بندی شده‌اند و با توجه به جمعیت، به



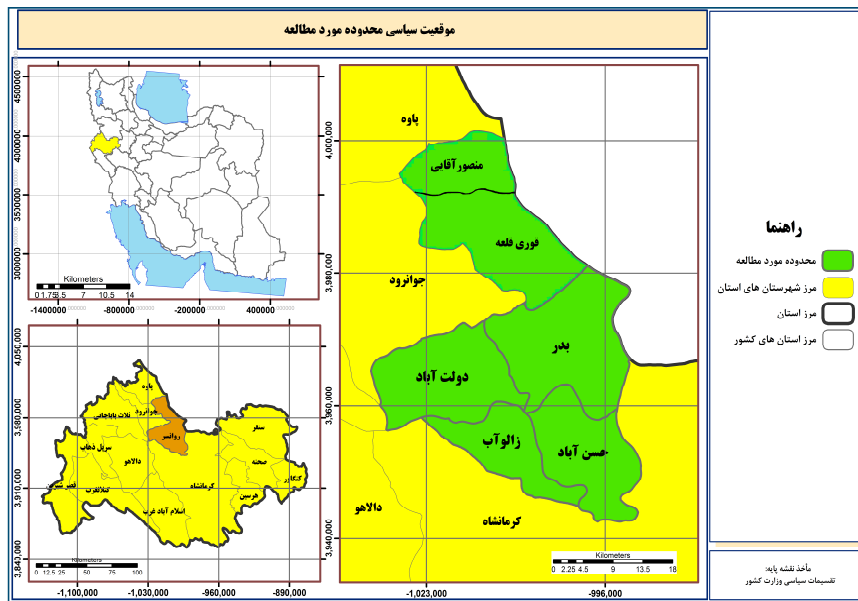
جدول ۵: نحوه توزیع پرسش‌نامه‌ها در محدوده مورد مطالعه

| طبقه     | تعداد روستا | تعداد خانوار | تعداد پرسش‌نامه اختصاص یافته | روستای نمونه |
|----------|-------------|--------------|------------------------------|--------------|
| کوهستانی | ۱۲          | ۱۰۳۵         | ۳۳                           | ۳            |
| پایکوهی  | ۲۴          | ۱۸۴۱         | ۵۸                           | ۵            |
| دشتی     | ۹۵          | ۲۷۹۲         | ۸۹                           | ۹            |
| مجموع    | ۱۳۱         | ۵۶۶۸         | ۱۸۰                          | ۱۷           |

**معرفی محدوده مطالعاتی**

شهرستان روانسر به لحاظ موقعیت جغرافیایی در ۴۶ درجه و ۲۰ دقیقه تا ۴۶ درجه و ۵۳ دقیقه طول شرقی و ۳۴ درجه و ۳۲ دقیقه تا ۳۵ درجه عرض شمالی واقع شده است (شکل ۲). این شهرستان به لحاظ تقسیمات درونی شامل شش دهستان

(دهستان‌های بدر، حسن آباد، دولت آباد، زالوآب، قوری قلعه و منصورآقایی) بوده و ۱۳۱ نقطه روستایی در قالب ۵۶۶۸ خانوار، ۴۶۳۹۵ نفر جمعیت را شامل می‌شود که از این تعداد، حدود ۴۷ درصد، معادل ۲۱۷۱۹ نفر، در نقاط روستایی زندگی می‌کنند.



شکل ۲- موقعیت جغرافیایی شهرستان روانسر در استان کرمانشاه و کشور

**بحث و یافته‌ها**

بررسی وضعیت سنی پاسخگویان نشان داد میانگین سنی افراد مورد مطالعه، ۴۷/۵ سال بوده است که در این میان جوان‌ترین و مسن‌ترین فرد به ترتیب ۲۵ سال و ۸۱ سال سن داشته‌اند. بررسی وضعیت بعد خانوار افراد مورد بررسی نشان داد میانگین افراد ساکن در خانوارهای مورد مطالعه ۴/۷۸ نفر در هر خانوار بوده و دامنه افراد ساکن در خانوارها بین ۱ نفر

و ۱۲ نفر در نوسان بوده است. نتایج بررسی وضعیت فاصله روستاییان نسبت به نزدیک‌ترین مغازه و فروشگاه، بازار، جاده اصلی و نزدیک‌ترین شهر، نشان داد میانگین به ترتیب ۲۲۶ متر، ۶/۵ کیلومتر، ۱۰۸۲ متر و ۹/۷ کیلومتر بوده است. بررسی وضعیت مالکیت منابع سرمایه‌ای در بین روستاییان شهرستان روانسر نشان داد حدود ۹۴ درصد دارای مالکیت مسکن، ۷۲ درصد دارای مالکیت زمین زراعی، ۱۳ درصد دارای

تجربه می‌کنند. به این صورت که ۲۶/۷ درصد در شرایط ناامنی غذایی بدون گرسنگی، ۲۳/۹ درصد در شرایط ناامنی غذایی با گرسنگی متوسط و ۲۴/۴ درصد در شرایط ناامنی غذایی با گرسنگی قرار گرفته‌اند. با استناد به نتایج به دست آمده، می‌توان چنین عنوان کرد که در منطقه مورد مطالعه اصطلاح امنیت غذایی موجودیت نداشته و ناامنی غذایی بر روستاییان منطقه حاکم است. از علل اصلی وجود ناامنی غذایی در محدوده مورد مطالعه می‌توان به سطح درآمد ماهیانه پایین، میزان مالکیت محدود اراضی و پرورش محدود دام، سطح تحصيلات پایین، بالا بودن بعد خانوار و در نتیجه بالا رفتن میزان بار تکفل و ... اشاره کرد.

مالکیت باغات، ۵۹/۴ درصد دارای مالکیت دام، ۳۶/۶ درصد دارای مالکیت ادوات کشاورزی و ۵۰/۶ درصد دارای ماشین شخصی بوده‌اند. بررسی متغیرهای شاخص پایگاه اجتماعی - اقتصادی نشان داد ۲۵ درصد افراد مورد مطالعه بی‌سواد، میانگین درآمد ماهیانه خانوارها ۵۸۰ هزار تومان بوده و ۸ درصد سرپرستان خانوار بیکار، ۶۱ درصد در بخش کشاورزی و زیربخش‌های آن و بقیه در دیگر مشاغل (بخش دولتی، خدماتی و...) مشغول به فعالیت بوده‌اند.

**بررسی وضعیت امنیت غذایی روستاییان شهرستان روانسر:** نتایج بررسی وضعیت امنیت غذایی روستاییان شهرستان روانسر نشان می‌دهد (جدول ۶)، ۲۵ درصد افراد مورد مطالعه دارای امنیت غذایی و ۷۵ درصد درجات مختلفی از ناامنی غذایی را

جدول ۶: وضعیت امنیت غذایی خانوارهای روستایی شهرستان روانسر

| امنیت غذایی | ناامنی غذایی             |                        |             | فراوانی |
|-------------|--------------------------|------------------------|-------------|---------|
|             | ناامنی غذایی بدون گرسنگی | ناامنی غذایی با گرسنگی |             |         |
|             |                          | گرسنگی متوسط           | گرسنگی شدید |         |
| ۴۵          | ۴۸                       | ۴۳                     | ۴۴          | فراوانی |
| ۲۵          | ۲۶/۷                     | ۲۳/۹                   | ۲۴/۴        | درصد    |

کوهستانی، پایکوهی و دشتی تقسیم‌بندی شده‌اند، به لحاظ امنیت غذایی تفاوت معناداری وجود ندارد. به عبارتی می‌توان چنین عنوان کرد که به لحاظ امنیت غذایی بین سه گروه از روستاهای کوهستانی، پایکوهی و دشتی تفاوتی وجود ندارد.

**بررسی تفاوت میان روستاهای شهرستان روانسر به لحاظ امنیت غذایی:** جهت بررسی تفاوت بین روستاهای شهرستان به لحاظ امنیت غذایی از تحلیل واریانس استفاده شد (جدول ۷). نتایج نشان می‌دهد بین روستاهای شهرستان روانسر، که در سه گروه

جدول ۷: بررسی تفاوت بین روستاهای شهرستان روانسر به لحاظ امنیت غذایی

| شاخص‌ها     | واریانس    | مجموع مربعات | df  | میانگین مربعات | F     | sig   |
|-------------|------------|--------------|-----|----------------|-------|-------|
| امنیت غذایی | بین گروهی  | ۳/۰۷۰        | ۲   | ۱/۵۳۵          | ۱/۷۱۸ | ۰/۱۸۲ |
|             | درون گروهی | ۱۵۸/۱۷۵      | ۱۷۷ | ۰/۸۹۴          |       |       |
|             | مجموع      | ۱۶۱/۲۴۴      | ۱۷۹ | -              |       |       |

اولیه مربوط به شاخص‌های شش‌گانه پیامدهای امنیت غذایی را به همراه نتایج اعتبارسنجی اولیه آن‌ها بر اساس آزمون آلفای کرونباخ نشان می‌دهد. نتایج نشان می‌دهد (جدول ۸)، به استثنای دو شاخص کیفیت زندگی و اصول پایداری، که میانگین کلیه زیر

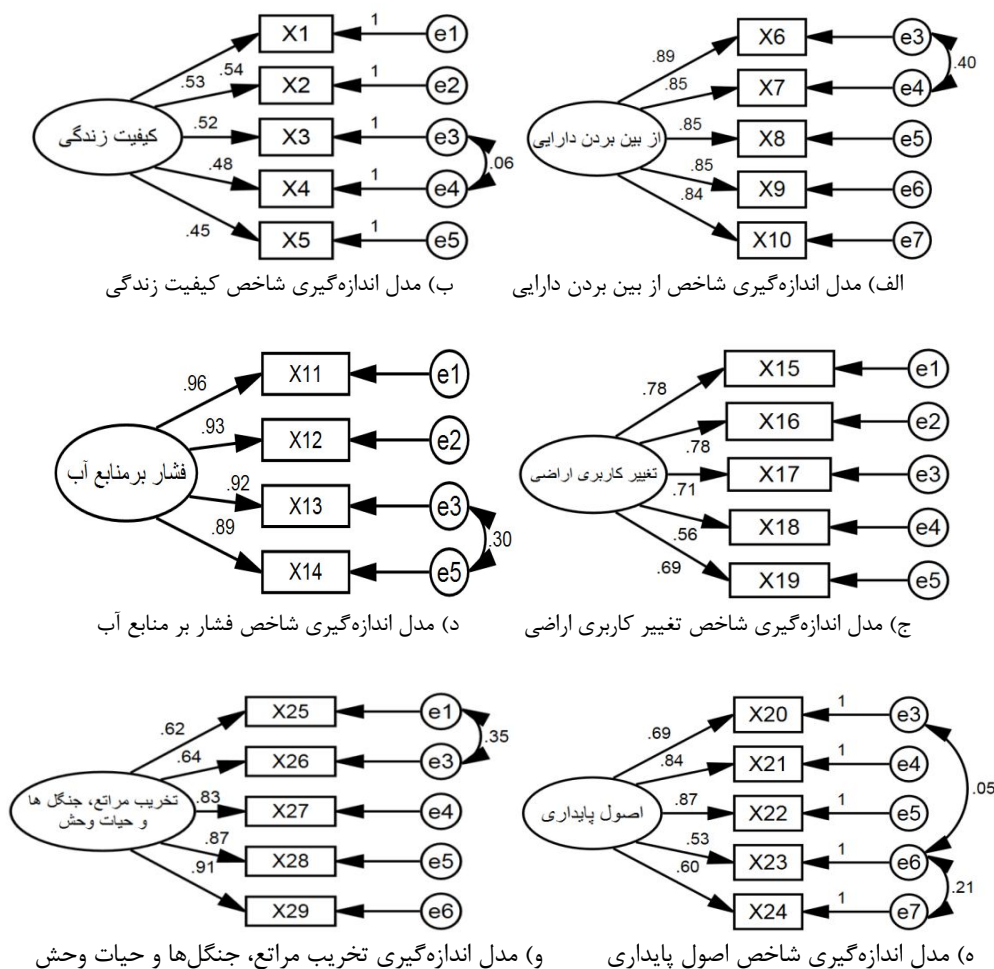
**توصیف متغیرهای مشاهده شده<sup>۱</sup> (معرف‌ها):** قبل از پرداختن به مدل‌های اندازه‌گیری، ابتدا شاخص‌های شش‌گانه پیامدهای امنیت غذایی توصیف شده است. جدول (۸)، خلاصه‌ای از آماره‌های توصیفی متغیرهای

بین ساکنان روستایی شهرستان روانسر و همچنین، ضعیف بودن اصول پایداری در میان آنان، وضعیت شاخص‌های از بین بردن دارایی‌ها، فشار بر منابع آب، تغییر کاربری اراضی و تخریب مراتع، جنگل‌ها و حیات وحش، در محدوده مورد مطالعه در سطح بالایی بوده و در وضعیت مناسبی قرار ندارد.

شاخص‌ها و متغیرهای آن‌ها کمتر از مقدار متوسط طیف مورد بررسی (عدد ۳) بوده است، میانگین چهار شاخص از بین بردن دارایی‌ها، فشار بر منابع آب، تغییر کاربری اراضی و تخریب مراتع، جنگل‌ها و حیات وحش و کلیه زیرشاخص‌های آن‌ها بیشتر از عدد ۳ بوده است. به عبارتی دیگر نتایج جدول (۸) نشان می‌دهد علی‌رغم پایین بودن سطح کیفیت زندگی در

جدول ۸- توصیف گویه‌ها و متغیرهای نهایی (معرف‌های مشاهده شده) پیامدهای امنیت غذایی

| متغیرها و شاخص‌های سنجش شده (معرف‌های مشاهده شده) |              |         | شاخص‌های مربوط به پیامدهای امنیت غذایی  |
|---|--------------|---------|---|
| آلفای کرونیباخ                                    | انحراف معیار | میانگین | گویه‌ها (نام و ترکیب)   |
| ۰/۸۶۳   | ۰/۷۱۳        | ۱/۸۹    | اقتصادی؛ ترکیب ۶ گویه   |
|   | ۰/۷۰۰        | ۲/۱۷    | اجتماعی؛ ترکیب ۵ گویه   |
|   | ۰/۷۱۰        | ۲/۰۶    | کالبدی؛ ترکیبی از ۸ گویه  |
|   | ۰/۶۴۲        | ۲/۱۹    | زیست‌محیطی؛ ترکیبی از ۵ گویه  |
|   | ۰/۶۵۴        | ۲/۲۲    | جسمانی؛ ترکیبی از ۶ گویه  |
| ۰/۹۳۳   | ۰/۸۱۱        | ۳/۸۸    | فروش زمین؛ ترکیبی از ۲ گویه   |
|   | ۰/۸۱۰        | ۳/۸۰    | پیش‌فروش کردن؛ ترکیبی از ۳ گویه   |
|   | ۰/۸۸۳        | ۳/۶۲    | اجاره دادن؛ ترکیبی از ۳ گویه  |
|   | ۰/۸۹۴        | ۳/۵۴    | فروش لوازم منزل؛ ترکیبی از ۳ گویه   |
|   | ۰/۸۴۹        | ۳/۸۹    | فروش دام و طلا و جواهرات؛ ترکیبی از ۲ گویه                                    |
| ۰/۹۶۲   | ۰/۹۶۵        | ۳/۷۷    | چشمه‌ها؛ ترکیبی از ۲ گویه   |
|   | ۰/۹۴۵        | ۳/۷۰    | رودخانه‌ها؛ ترکیبی از ۲ گویه  |
|   | ۱/۰۶         | ۳/۹۱    | چاه‌های دستی؛ ترکیبی از ۲ گویه  |
|   | ۰/۹۵۷        | ۳/۹۴    | چاه‌های عمیق؛ ترکیبی از ۲ گویه  |
| ۰/۸۲۹   | ۰/۷۰۲        | ۳/۱۸    | تبدیل زمین‌های زراعی به مسکن  |
|   | ۰/۸۱۳        | ۳/۶۹    | تبدیل زمین‌های زراعی به کارگاه  |
|   | ۰/۶۹۸        | ۳/۲۷    | تبدیل زمین‌های زراعی به مرغداری   |
|   | ۰/۷۰۴        | ۳/۵۳    | تبدیل زمین‌های زراعی به شهرک صنعتی  |
|   | ۰/۶۷۳        | ۳/۵۱    | تبدیل باغات به سایر کاربری‌ها؛ ترکیبی از ۳ گویه                               |
| ۰/۹۲۳   | ۰/۸۶۲        | ۲/۴۷    | رعایت اصول شخم‌زنی  |
|   | ۰/۸۷۲        | ۲/۳۳    | رعایت نظام آیش  |
|   | ۰/۸۸۵        | ۲/۳۱    | استفاده از کودهای مناسب؛ ترکیبی از ۳ گویه                                     |
|   | ۰/۸۵۵        | ۲/۵۲    | سوزاندن بقایای محصولات زراعی؛ ترکیبی از ۳ گویه                                |
|   | ۰/۸۶۷        | ۲/۰۹    | استفاده از سموم شیمیایی؛ ترکیبی از ۳ گویه                                     |
| ۰/۸۸۹   | ۰/۶۵۱        | ۳/۵۸    | سوزاندن مراتع   |
|   | ۰/۷۶۹        | ۳/۶۳    | سوزاندن جنگل‌ها   |
|   | ۰/۶۶۶        | ۳/۹۳    | شکار پرندگان و حیوانات وحشی؛ ترکیبی از ۴ گویه                                 |
|   | ۰/۶۶۱        | ۴/۱۳    | عدم رعایت تناسب بین تعداد دام و مرتع  |
|   | ۰/۶۷۶        | ۴/۱۷    | استفاده از چوب درختان جنگلی برای ساخت مسکن و سایر کاربری‌ها؛ ترکیبی از ۳ گویه |



شکل ۳- بارعاملی مربوط به متغیرهای مشاهده شده هر یک از شاخص‌های شش‌گانه پژوهش

به هر یک از متغیرهای مدل‌های شش‌گانه در وضعیت مطلوبی قرار دارند.

برای بررسی برازش کلیت مدل‌های اندازه‌گیری مربوط به شش متغیر وابسته پژوهش، مهم‌ترین شاخص‌های ارزیابی برازش مدل از منابع مستند استخراج شده و مقادیر محاسبه شده با معیارهای پیشنهادی تطبیق داده شد. همان‌طور که مشاهده می‌شود (جدول ۹)، وضعیت کلیه معیارهای برآورد شده با مقادیر مطلوب (معیارهای پیشنهادی) همخوانی بالایی داشته و در مجموع می‌توان چنین عنوان کرد که شش مدل اندازه‌گیری ترسیم شده شرایط و اعتبار لازم را برای طراحی مدل نهایی

### تحلیل مدل‌سازی معادلات ساختاری

پس از توصیف متغیرهای مربوط به هر شاخص، جهت ارائه یک مدل تجربی از پیامدهای نامنی غذایی<sup>۱</sup> بر ساکنان روستایی شهرستان روانسر با استفاده از نرم‌افزار Amos، ابتدا شش مدل تحلیل عاملی تأییدی (CFA) مرتبه اول مربوط به متغیرهای پژوهش ترسیم شده و در ادامه مدل‌های مذکور اعتبارسنجی شده‌اند (شکل ۳ و جدول ۹). همان‌طور که ملاحظه می‌شود (شکل ۳)، بارهای عاملی مربوط

۱- لازم به یادآوری است با توجه به وضعیت نامساعد روستاییان شهرستان روانسر به لحاظ امنیت غذایی، در واقع نامنی غذایی بر روستاییان این شهرستان حاکم بوده، لذا، در ادامه پیامدهای نامنی غذایی بر روستاییان این شهرستان بررسی شده است.

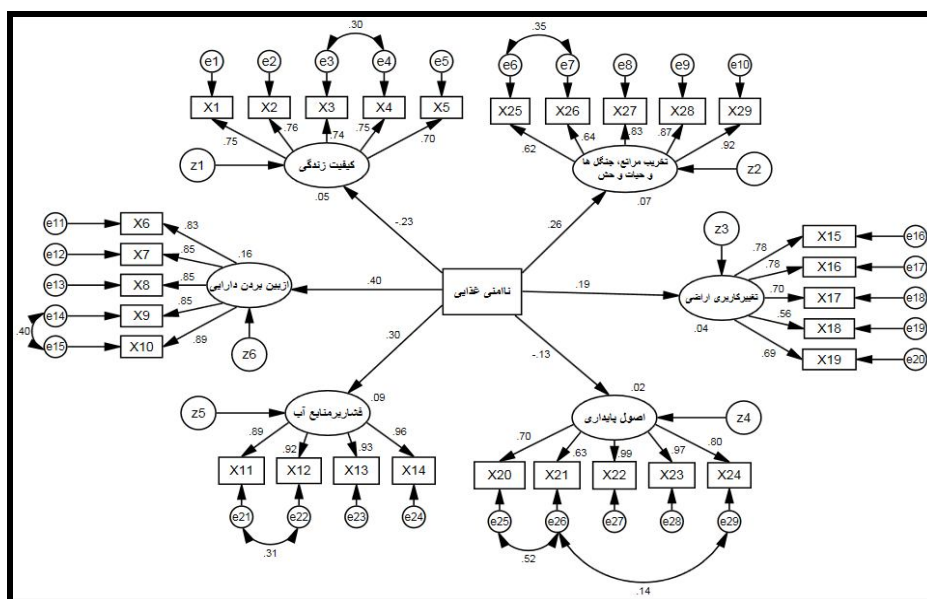
روانسر را دارند. متغیرهای وابسته به صورت پنهان استفاده شده‌اند. بررسی وضعیت برازش مدل نهایی پیامدهای ناامنی غذایی بر ساکنان روستایی شهرستان روانسر با معیارهای پیشنهادی نشان می‌دهد (جدول ۱۰)، مدل برازش شده، دارای اعتبار و دقت لازم بوده و توانسته است اثرات ناامنی غذایی را بر ساکنان روستایی شهرستان مذکور، تبیین نماید.

پیامدهای ناامنی غذایی بر ساکنان روستایی شهرستان مدل معادلات ساختاری پیامدهای ناامنی غذایی بر ساکنان روستایی شهرستان روانسر: پس از برازش کلیت متغیرهای وابسته پژوهش در قالب شش مدل اندازه‌گیری، در محیط Amos Graphics، مدل پیامدهای ناامنی غذایی بر جامعه مورد مطالعه ترسیم شد (شکل ۴). همان‌طور که مشاهده می‌شود در مدل مذکور شاخص ناامنی غذایی به صورت آشکار و

جدول ۹- شاخص‌های ارزیابی کلیت مدل اندازه‌گیری متغیرهای وابسته پژوهش

| شاخص                            | CMIN <sup>۱</sup> | DF <sup>۲</sup> | CMIN/DF <sup>۳</sup> | CFI <sup>۴</sup> | RMSEA <sup>۵</sup> | HOELTER <sup>۶</sup> | RMR <sup>۷</sup> | GFI <sup>۸</sup> | NFI <sup>۹</sup> | PRATIO <sup>۱۰</sup> |
|---------------------------------|-------------------|-----------------|----------------------|------------------|--------------------|----------------------|------------------|------------------|------------------|----------------------|
| کیفیت زندگی                     | ۴/۴۷۳             | ۴               | ۱/۱۱۸                | ۰/۹۹۹            | ۰/۰۲۶              | ۳۸۰                  | ۰/۰۰۸            | ۰/۹۹۰            | ۰/۹۸۹            | ۰/۴۰۰                |
| از بین بردن دارایی              | ۹/۰۳۶             | ۴               | ۲/۲۵۹                | ۰/۹۹۳            | ۰/۰۳۶              | ۱۸۸                  | ۰/۰۱۰            | ۰/۹۸۱            | ۰/۹۸۸            | ۰/۴۰۰                |
| فشار بر منابع آب                | ۰/۱۶۹             | ۱               | ۰/۱۶۹                | ۱                | ۰/۰۱               | ۴۰۴۷                 | ۰/۰۰۱            | ۱                | ۱                | ۰/۱۶۷                |
| تغییر کاربری اراضی              | ۶/۶۹۰             | ۵               | ۱/۳۳۸                | ۰/۹۹۴            | ۰/۰۴۳              | ۲۹۷                  | ۰/۰۱۲            | ۰/۹۸۶            | ۰/۹۷۹            | ۰/۵۰۰                |
| اصول پایداری                    | ۵/۹۹۸             | ۳               | ۱/۹۹۹                | ۰/۹۹۷            | ۰/۰۴۵              | ۲۳۴                  | ۰/۰۱۶            | ۰/۹۸۷            | ۰/۹۹۳            | ۰/۳۰۰                |
| تخریب مراتع، جنگل‌ها و حیات وحش | ۴/۲۷۶             | ۴               | ۱/۰۶۹                | ۰/۹۹۹            | ۰/۰۲۰              | ۳۹۸                  | ۰/۰۰۶            | ۰/۹۹۱            | ۰/۹۹۲            | ۰/۴۰۰                |
| مقادیر پیشنهادی*                | -                 | -               | < ۵                  | > ۰/۹            | < ۰/۰۵             | > ۷۵                 | ۰                | > ۰/۹            | > ۰/۹            | ۰-۱                  |

\*فاسمی، ۱۳۸۹؛ امینی و جمینی، ۱۳۹۳؛ ۱۸۷؛ Lai & Lin, 2008



شکل ۴- مدل نهایی معادله ساختاری پیامدهای ناامنی غذایی بر ساکنان روستایی شهرستان روانسر

جدول ۱۰- شاخص‌های ارزیابی کلیت مدل پیامدهای امنیت غذایی بر روستاییان شهرستان روانسر

| شاخص            | CMIN    | DF  | CMIN/DF | CFI   | RMSEA  | HOELTER | RMR  | GFI   | NFI   | PRATIO |
|-----------------|---------|-----|---------|-------|--------|---------|------|-------|-------|--------|
| مقادیر          | ۷۲۰/۵۱۱ | ۳۹۱ | ۱/۸۴۳   | ۰/۹۱۹ | ۰/۰۴۵  | ۱۰۹     | ۰/۰۸ | ۰/۹۱۹ | ۰/۹۴۱ | ۰/۸۹۹  |
| مقادیر پیشنهادی | -       | -   | -       | > ۰/۹ | < ۰/۰۵ | > ۷۵    | ۰    | > ۰/۹ | > ۰/۹ | ۰-۱    |

۱- کای اسکور؛ ۲- درجه آزادی؛ ۳- کای اسکور نسبی؛ ۴- برازش تطبیقی؛ ۵- ریشه میانگین مربعات خطای برآورد؛ ۶- شاخص هلتر؛ ۷- ریشه دوم مربع باقیمانده؛ ۸- شاخص نیکویی برازش؛ ۹- شاخص نرمان شده بنتلر- بونت؛ ۱۰- نسبت صرفه جویی

پس از بررسی برازش مدل پیامدهای امنیت غذایی بر ساکنان روستایی محدوده مورد مطالعه، به بررسی اثرات نامی غذایی بر متغیرهای وابسته پژوهش پرداخته شد (جدول ۱۱). از آنجایی که در مدل ارائه شده اثرات مستقیم نامی غذایی بر متغیرهای وابسته پژوهش ترسیم شده است، در نتایج بررسی اثرات نامی غذایی بر شش متغیر وابسته پژوهش، به ذکر اثرات کل نامی غذایی بر متغیرهای وابسته، اکتفا شده است. همان طور که مشاهده می شود (جدول ۱۱)، نامی غذایی بیشترین اثرات را بر روی دو متغیر از بین بردن دارایی و فشار بر منابع آب به ترتیب با اثرات کل ۰/۴۰۲ و ۰/۳۰۴، داشته است. دلیل این امر را می توان به منبع غالب تأمین معیشت ۹۵ روستای دشتی شهرستان روانسر که اکثراً در بخش کشاورزی و زیربخش های آن به ویژه در بخش زراعت فعالیت می کنند، نسبت داد. به این صورت که از یک طرف با افزایش هزینه های تولید محصولات زراعی و دامی از طرف دیگر و با روند کُند افزایش قیمت محصولات مذکور، فعالیت در بخش کشاورزی صرفه چندانی نداشته و روستاییان به دنبال تأمین منابع مالی لازم برای امرار معاش خود و خرید مواد غذایی، به دنبال راه های جایگزین می گردند. در نتیجه با فروش دارایی های خود از جمله زمین های زراعی و باغی، دام های سبک و سنگین، طلا و جواهرات، پیش فروش کردن محصولات و... سعی دارند منابع مالی لازم را برای تأمین مواد غذایی مورد نیاز فراهم نمایند. همچنین، با توجه به نیاز شدید به منابع آبی برای فعالیت در بخش کشاورزی، روستاییان به دنبال افزایش حجم محصولات و در نتیجه به امید کسب سود بیشتر، با برداشت بیش از حد از منابع آبی سطحی و زیرزمینی و مصرف بی رویه این منابع که راندمان آبیاری بسیار پایینی دارد، سبب فشار بر منابع

آبی در محدوده مورد مطالعه شده اند. با این وجود نتایج نشان می دهد اثر نامی غذایی بر متغیرهای وابسته پژوهش متفاوت بوده است. به این صورت که اثر نامی غذایی بر دو متغیر کیفیت زندگی و اصول پایداری منفی بوده است. به عبارتی دیگر، با افزایش نامی غذایی در محدوده مورد مطالعه، وضعیت دو متغیر کیفیت زندگی و اصول پایداری تضعیف شده است و با کاهش نامی غذایی در محدوده مورد مطالعه، وضعیت دو متغیر مذکور بهبود می یابد. بر خلاف دو متغیر مذکور، نتایج نشان می دهد اثر نامی غذایی بر چهار متغیر از بین بردن دارایی، فشار بر منابع آب، تغییر کاربری اراضی و تخریب مراتع، جنگل ها و حیات وحش، مثبت بوده است. به این مفهوم که با افزایش نامی غذایی در بین ساکنان روستایی شهرستان روانسر، از بین بردن دارایی، فشار بر منابع آب، تغییر کاربری اراضی و تخریب مراتع، جنگل ها و حیات وحش افزایش یافته و با کاهش نامی غذایی وضعیت شاخص های مذکور بهبود می یابد. در مجموع با توجه به پیوند عمیق و تنگاتنگ میان جوامع روستایی با محیط اطراف خود و با توجه به وضعیت معیشت غالب روستاییان شهرستان روانسر، که ۶۱ درصد آن ها به طور مستقیم در بخش کشاورزی فعالیت دارند، با به خطر افتادن منابع تأمین معیشت شان، به طرق مختلفی سعی دارند راه یا راه هایی را برای رفع مشکلاتشان پیدا کنند. در نتیجه این وضعیت، از یک طرف سطح کیفیت زندگی و رعایت اصول پایداری در میان روستاییان روند نزولی پیدا می کند و از طرف دیگر، وضعیت از بین بردن دارایی ها، فشار بر منابع آب، تغییر کاربری اراضی و تخریب مراتع، جنگل ها و حیات وحش در میان روستاییان بیشتر خواهد شد.

جدول ۱: برآورد استاندارد، غیر استاندارد و اثرات کل امنیت غذایی بر متغیرهای وابسته پژوهش

| متغیر مستقل | متغیر وابسته                    | برآورد    |              | نسبت بحرانی | اثر کل | سطح معناداری |
|-------------|---------------------------------|-----------|--------------|-------------|--------|--------------|
|             |                                 | استاندارد | غیراستاندارد |             |        |              |
| امنیت غذایی | کیفیت زندگی                     | -۰/۲۲۷    | -۰/۰۳۸       | -۲/۷۸۱      | -۰/۲۲۷ | ۰/۰۰۵        |
|             | از بین بردن دارایی              | ۰/۴۰۲     | ۰/۱۰۴        | ۵/۴۰۹       | ۰/۴۰۲  | ۰/۰۰۰        |
|             | فشار بر منابع آب                | ۰/۳۰۴     | ۰/۱۰۳        | ۴/۱۶۵       | ۰/۳۰۴  | ۰/۰۰۰        |
|             | تغییر کاربری اراضی              | ۰/۱۹۱     | ۰/۰۳۹        | ۲/۳۵۷       | ۰/۱۹۱  | ۰/۰۱۸        |
|             | اصول پایداری                    | -۰/۱۲۶    | -۰/۰۳۲       | -۱/۶۷۳      | -۰/۱۲۶ | ۰/۰۰۹        |
|             | تخریب مراتع، جنگل‌ها و حیات وحش | ۰/۲۶۲     | ۰/۰۶۰        | ۳/۴۵۲       | ۰/۲۶۲  | ۰/۰۰۰        |

## نتیجه‌گیری

بررسی وضعیت امنیت غذایی، به‌عنوان یکی از مهم‌ترین اهداف توسعه پایدار روستایی، از جنبه‌های گوناگونی حائز اهمیت است. از یک طرف، بررسی وضعیت امنیت غذایی نشان‌دهنده وضعیت فعلی جامعه روستایی به لحاظ بهره‌مندی، دسترسی و استفاده از مواد غذایی است. در صورت نامناسب بودن شرایط جامعه به لحاظ امنیت غذایی و حاکمیت ناامنی غذایی، سلامت و سرزندگی جامعه روستایی که شرط لازم برای مشارکت روستاییان در فرایند توسعه و توسعه پایدار روستایی است، با چالش‌های جدی مواجه می‌شود. از طرف دیگر، با توجه این‌که بهره‌مندی افراد جامعه از سطح قابل قبولی از امنیت غذایی از مهم‌ترین ارکان برنامه‌ریزی‌ها و سیاست‌های توسعه روستایی است، وجود ناامنی غذایی در جوامع روستایی، نشان‌گر ضعف برنامه‌ریزی‌ها و سیاست‌گذاری‌ها در توسعه جوامع محلی است و تجدیدنظر در سیاست‌گذاری‌ها را می‌طلبد. همچنین، وجود ناامنی غذایی در جوامع روستایی می‌تواند مسبب پیامدها و اثرات متعددی بر جوامع روستایی و محیط آن‌ها گردد که این جوامع را از اهداف اصلی خود، دور نماید.

پژوهش حاضر با هدف بررسی وضعیت امنیت غذایی و همچنین، بررسی پیامدهای امنیت غذایی بر جوامع روستایی شهرستان روانسر انجام گرفته است. نتایج پژوهش در ارتباط با وضعیت امنیت غذایی روستاییان محدوده مورد مطالعه نشان داد، روستاییان شهرستان روانسر به لحاظ امنیت غذایی در شرایط نامناسبی قرار دارند. زیرا از کلیه افراد مورد بررسی،

۲۵ درصد دارای امنیت غذایی بوده و ۷۵ درصد روستاییان، درجات مختلف ناامنی غذایی را تجربه می‌کنند. نتیجه حاصل شده با یافته‌های صفرپور و همکاران (۱۳۹۲)، سعدی و هاجرمودب (۱۳۹۲)، اصغریان دستنایی و همکاران (۱۳۹۲)، سعدی و همکاران (۱۳۹۳)، سواری و همکاران (۱۳۹۳) و سایم (۲۰۱۲)، که نشان داده‌اند اکثر افراد مورد مطالعه در شرایط ناامنی غذایی قرار دارند، مطابقت داشته و با یافته‌های نرد و همکاران (۲۰۱۰) و بشیر و همکاران (۲۰۱۲)، که نشان‌دهنده وضعیت امنیت غذایی مناسب در اکثر افراد جامعه مورد مطالعه هستند، در تضاد است. بنابراین، با توجه به شرایط نامساعد امنیت غذایی در محدوده مورد مطالعه و یا به عبارتی حاکمیت ناامنی غذایی بر اکثر روستاییان شهرستان روانسر، بهبود وضعیت امنیت غذایی ساکنان باید مورد توجه برنامه‌ریزان و سیاست‌گذاران، توسعه روستایی شهرستان روانسر و استان کرمانشاه قرار گیرد. همچنین، نتایج پژوهش نشان داد مدل بررسی پیامدها و اثرات ناامنی غذایی بر کیفیت زندگی، از بین بردن دارایی، فشار بر منابع آب، تغییر کاربری اراضی، اصول پایداری و تخریب مراتع، جنگل‌ها و حیات وحش در میان روستاییان شهرستان روانسر با استفاده از مدل معادلات ساختاری برازش مناسبی داشت. در بین شش شاخص مورد بررسی، ناامنی غذایی به ترتیب بیشترین اثرات را بر از بین بردن دارایی (با اثر کل ۰/۴۰۲)، فشار بر منابع آب (با اثر کل ۰/۳۰۴)، تخریب مراتع، جنگل‌ها و حیات وحش (با اثر کل ۰/۲۶۲)، کیفیت زندگی (با اثر کل -۰/۲۲۲۷)، تغییر کاربری اراضی (با اثر کل ۰/۱۹۱) و اصول پایداری (با

متعددی (صفرپور و همکاران ۱۳۹۲)، سعدی و هاجرمودب (۱۳۹۲)، اصغریان دستنایی و همکاران (۱۳۹۲)، سعدی و همکاران (۱۳۹۳)، سواری و همکاران (۱۳۹۳)، نُرد و همکاران (۲۰۱۰)، بشیر و همکاران (۲۰۱۲)، سینیلو و همکاران (۲۰۱۴)، لئونوفنا و ایوانس (۲۰۱۴)، ترفری و همکاران (۲۰۱۴) و آدرمان و همکاران (۲۰۱۴)) بر آن‌ها تأکید شده است، ضروری به نظر می‌رسد. با این وجود برای بهبود وضعیت امنیت غذایی در محدوده مورد مطالعه، در میان عوامل فوق که اثر آن‌ها بر بهبود امنیت غذایی تأیید شده است، باید متغیرها و عواملی را انتخاب کرد که بیشترین تطابق را با شرایط محدوده مورد مطالعه داشته باشند. لذا، جهت بهبود امنیت غذایی روستاییان شهرستان روانسر سرمایه‌گذاری و توسعه بخش کشاورزی از طریق ارائه وام‌ها و تسهیلات اعتباری بلاعوض و با بهره کم به روستاییان، خرید تضمینی محصولات، ترویج فرهنگ کارآفرینی، توسعه صنایع تبدیلی و تکمیلی بخش کشاورزی، حمایت از بیمه کردن محصولات و دارایی‌های روستاییان، تجهیز اراضی زراعی به سیستم‌های آبیاری قطره‌ای و بارانی، اختصاص دادن پارانه برای فعالیت در بخش‌های مختلف کشاورزی جهت کاهش هزینه‌های روستاییان و ...، در راستای تقویت وضعیت اقتصادی و دسترسی روستاییان به منابع مالی لازم جهت تهیه مواد غذایی، پیشنهاد می‌گردد.

### منابع

۱. اصغریان دستنایی، اعظم. عزت‌اله کرمی و مرضیه کشاورز. ۱۳۹۲. تعیین کننده‌های امنیت غذایی خانوارهای روستایی، اقتصاد کشاورزی، جلد ۷، شماره ۱، صص ۸۷-۱۰۹.
۲. امینی، عباس و داود جمینی. ۱۳۹۳. تحلیلی بر ارزیابی جامعه روستایی از عملکرد نهاد دهیاری با استفاده از رویکرد مدل سازی معادلات ساختاری. تحقیقات جغرافیایی، شماره ۱۱۳، صص ۱۹۶-۱۷۷.
۳. رامش، طاهره. احمدرضا درستی مطلق و مرتضی عبداللهی. ۱۳۸۸. شیوع ناامنی غذایی در خانوارهای شهر شیراز و ارتباط برخی عوامل اقتصادی-اجتماعی و

اثر کل ۰/۱۲۶-)، داشته است. با این وجود، یافته‌ها نشان داد در نوع اثر ناامنی غذایی بر متغیرهای وابسته پژوهش، تفاوت وجود دارد. به این صورت که اثر ناامنی غذایی بر دو متغیر کیفیت زندگی و اصول پایداری منفی بوده است. به این مفهوم که با افزایش ناامنی غذایی در محدوده مورد مطالعه، سطح کیفیت زندگی و اصول پایداری کاهش یافته و از طرف دیگر با کاهش ناامنی غذایی، وضعیت دو شاخص کیفیت زندگی و اصول پایداری روستاییان بهبود خواهد یافت. همچنین، نتایج پژوهش نشان داد اثر ناامنی غذایی بر چهار متغیر از بین بردن دارایی‌ها، فشار بر منابع آب، تغییر کاربری اراضی و تخریب مراتع، جنگل‌ها و حیات وحش، مثبت بوده است. به این مفهوم که با افزایش ناامنی غذایی، فروش دام، مسکن، زمین‌های زراعی، باغات، طلا و جواهرات، اجاره دادن زمین‌ها، حفر چاه‌های دستی و عمیق، رقابت بر سر مصرف هرچه بیشتر آب، تبدیل زمین‌های زراعی به سایر کاربری‌های غیر زراعی، فشار هرچه بیشتر بر مراتع، جنگل‌ها و شکار حیوانات و در مجموع تخریب محیط، روند صعودی را خواهد داشت. بنابراین، با توجه به شیوع ناامنی غذایی در بین ساکنان روستایی شهرستان روانسر، در راستای تضعیف ناامنی غذایی و تقویت امنیت غذایی جامعه روستایی محدوده مورد بحث، توجه به تعیین‌کننده‌های امنیت غذایی از جمله بهبود وضعیت اقتصادی خانوارها از طریق فراهم کردن زمینه‌های اشتغال‌زایی و کارآفرینی، حمایت از تولیدات مختلف زراعی، دامی و صنعتی روستاییان، بهبود وضعیت تحصیلی روستاییان از طریق گسترش و توسعه خدمات آموزشی و برگزاری کلاس‌ها و دوره‌های ترویجی مؤثر، سیاست‌های کنترل و کاهش جمعیت، افزایش مشارکت روستاییان، توجه به کشت محصولات مورد نیاز بازار، متنوع ساختن فعالیت‌ها به‌ویژه در زمینه زراعت، حمایت مستقیم نهادهای متولی در خصوص اعطای اعتبارات و تسهیلات مناسب جهت خرید ادوات کشاورزی و در مجموع مکانیزاسیون اراضی و فعالیت‌های کشاورزی، توسعه خدمات الکترونیکی در روستاها و ...، که در مطالعات



- Pakistan: an econometric analysis. Working Paper No.122526, School of Agricultural and Resource Economics, University of Western Australia, Crawley, Australia.
14. Bickel, G., Nord, M., Price, C., Hamilton, W., and Cook, J. 2000. Guide to Measuring Household Food Security, United States Department of Agriculture, Available in: <http://www.fns.usda.gov/guide-measuring-household-food-security-revised-2000>.
  15. Coates, J., Swindale, A., and Bilinsky, P. 2007. Household Food Insecurity Access Scale (HFIAS) for Measurement of Food Access: Indicator Guide VERSION 3, August 2007, Available in: [www.fantaproject.org](http://www.fantaproject.org).
  16. Cohen, B. 2002. Community Food Security Assessment Toolkit, Electronic Publications from the Food Assistance & Nutrition Research Program, July 2002.
  17. Diagne, R. 2013. Food security and agricultural liberalization, thesis for obtaining doctor of economic sciences, rapporteur: mr.jerome ballet, Universite de nice sophia antipolis.
  18. FAO, 2010. The State of Food Insecurity in the World: Addressing food insecurity in protracted crisis. Food and Agricultural organization of the nited Nations, Rome.
  19. International Federation of Red Cross and Red Crescent Societies, 2006. How to conduct a food security assessment A step-by-step guide for National Societies in Africa, available in: [www.ifrc.org](http://www.ifrc.org).
  20. Kimetrica International Limited, 2009. Food Security Guidelines RSB Version 1.0, Published by the Roundtable on Sustainable Biofuels, Available in: [http://www.globalbioenergy.org/uploads/media/1209\\_RSBFood\\_security\\_guidelines.pdf](http://www.globalbioenergy.org/uploads/media/1209_RSBFood_security_guidelines.pdf).
  21. Lai, J.U., and Lin, C.T. 2008. What factors drive corporate customer satisfaction with e-banking services? PACIS 2008 Proceedings.
  22. Leunufna S., and Evans M. 2014. Ensuring food security in the small islands of Maluku: A community جمعیتی با آن در سال ۱۳۸۷. مجله علوم تغذیه و صنایع غذایی ایران، سال چهارم، شماره ۴، صص ۶۴-۵۳.
  ۴. سعدی، حشمت‌اله و هاجر مودب. ۱۳۹۲. سنجش میزان امنیت غذایی زنان سرپرست خانوار و عوامل مؤثر بر آن (مطالعه موردی: شهرستان رزن)، نشریه زن در توسعه و سیاست، دوره ۱۱، شماره ۳، صص ۴۲۶-۴۱۱.
  ۵. سعدی، حشمت‌اله. مینو عزیزی و موسی اعظمی. ۱۳۹۳. آموزش‌های ترویجی و امنیت غذایی خانوارهای کشاورز (مورد مطالعه: شهرستان قروه)، تحقیقات اقتصاد و توسعه کشاورزی ایران، دوره ۴۵، شماره ۳، صص ۴۹۹-۴۸۳.
  ۶. سواری، مسلم، حسین شعبانعلی فمی و ژیلادانشور عامری. ۱۳۹۳. امنیت غذایی و عوامل مؤثر بر آن در جامعه روستایی شهرستان دیواندره، پژوهش‌های روستایی، دوره ۵، شماره ۲، صص ۳۳۲-۳۱۳.
  ۷. صفرپور، محجوبه. احمدرضا درستی مطلق و سیدمصطفی حسینی و فرزانه رنجبر نوشری و محبوبه صفرپور و میلاد دانشی مسکونی و سمانه عزیزی و آروین کاشانی. ۱۳۹۲. شیوع و پیامدهای ناامنی غذایی و ارتباط آن با برخی عوامل اجتماعی - اقتصادی، مجله دانش و تندرستی، دوره ۸، شماره ۴، صص ۱۹۸-۱۹۳.
  ۸. صفرخانلو، الهام و امیر محمدی‌نژاد. ۱۳۹۰. بررسی اثر ضایعات نان بر خط فقر و شاخص امنیت غذایی خانوارهای شهری و روستایی ایران طی سالهای ۱۳۸۰-۸۶، اقتصاد کشاورزی و توسعه، سال ۱۹، شماره ۷۵، صص: ۷۷-۵۳.
  ۹. قاسمی، وحید. ۱۳۸۹. مدل‌سازی معادله ساختاری با کاربرد Amos Graphics، نشر جامعه شناسان، تهران.
  ۱۰. مهربانی بشرآبادی، حسین و عبدالحسین اوحدی. ۱۳۹۳. بررسی عوامل مؤثر بر امنیت غذایی در ایران، اقتصاد کشاورزی، ویژه‌نامه، صص ۱۲۱-۱۱۱.
  11. Anderman T.L., Remans R., Wood S., DeRosa K., and DeFries, R. 2014. Synergies and tradeoffs between cash crop production and food security: a case study in rural Ghana, Food Sec. 6: 541-554.
  12. Bala, B.K., Alias, E.F., Arshad, F.M., Noh. K.M., and Hadi, A.H.A. 2014. Modelling of food security in Malaysia, Simulation Modelling Practice, 47: 152-164.
  13. Bashir, M.K., Schilizzi, S., and Pandit, R. 2012. The determinants of rural household food security in the Punjab,

- Livelihoods in Ethiopia, Thesis Wageningen University, September 2012.
27. Smyth, S.J., Phillips, P.W.B., and Kerr, W.A. 2015. Food security and the evaluation of risk, *Global Food Security*, 4: 16-23.
28. Sultana M.N., Uddin, M.M., Ridoutt, B., Hemme, T. and Peters, K. 2015. Benchmarking consumptive water use of bovine milk production systems for 60 geographical regions: An implication for Global Food Security, *Global Food Security*, 4: 56-68.
29. Trefry, A., Parkins, J., and Cundill, G. 2014. Culture and food security: a case study of homestead food production in South Africa, *Food Sec.* 6: 555–565.
- genebank approach, *Journal of Marine and Island Cultures*, 3, 125–133.
23. Nord M., Coleman-Jensen A., Andrews M., and Carlson S. 2010. Household Food Security in the United States 2009. U.S. Dept. of Agriculture, Econ. Res. Serv. November 2010.
24. See, L., Fritz, S., You, L., Ramankutty, N., and Herrero, M. 2015. Improved global cropland data as an essential ingredient for food security, *Global Food Security*, 4: 37-45.
25. Sinyolo, S., Mudhara, M., and Wale E. 2014. Water security and rural household food security: empirical evidence from the Mzinyathi district in South Africa, *Food Sec.* 6:483–499.
26. Siyoum, A.D. 2012. Broken Promises Food Security Interventions and Rural